

COVER

15

PL Instrukcja obsługi

EN User manual

SK Používateľská príručka

CZ Návod k obsluze

RO Instrucțiuni de utilizare

DE Bedienungsanleitung

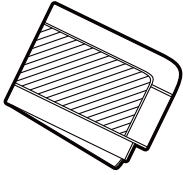
BG Инструкция за експлоатация

HU Használati útmutató

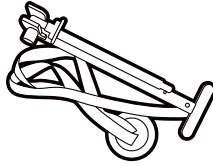
LT Naudojimo instrukcija

FR Notice d'utilisation

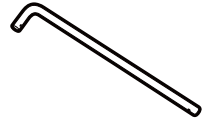
UK Посібник користувача



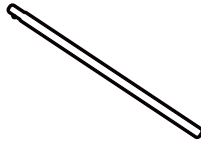
A X1



B X2

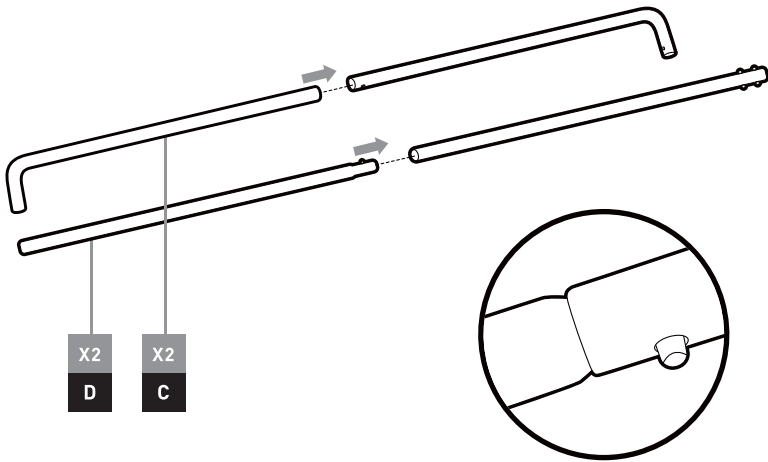


C X2

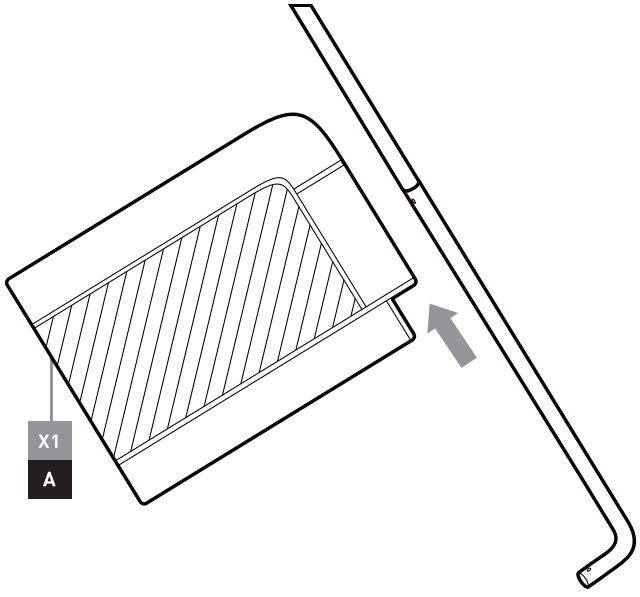


D X2

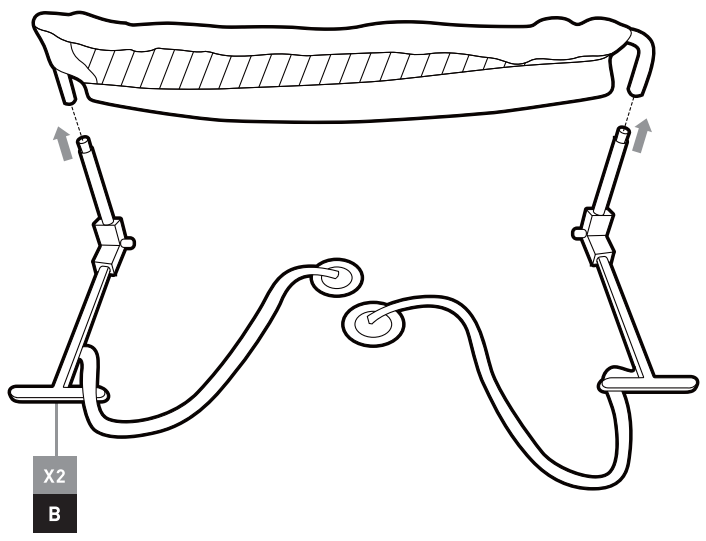
1



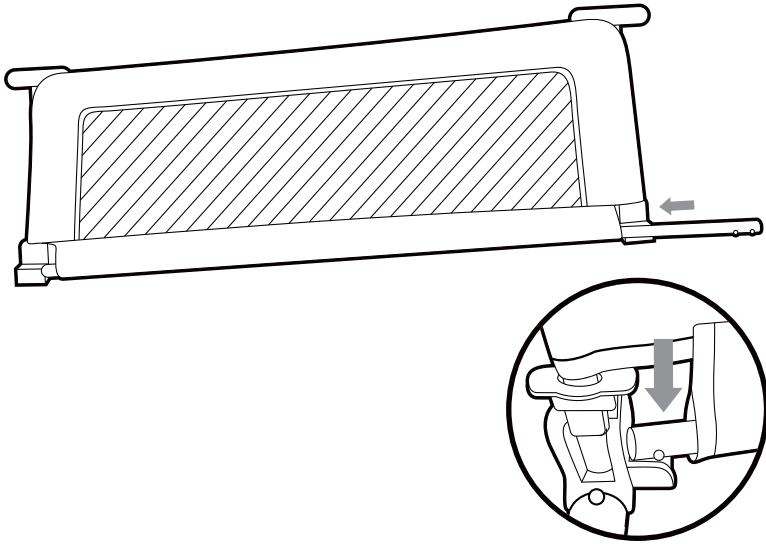
2



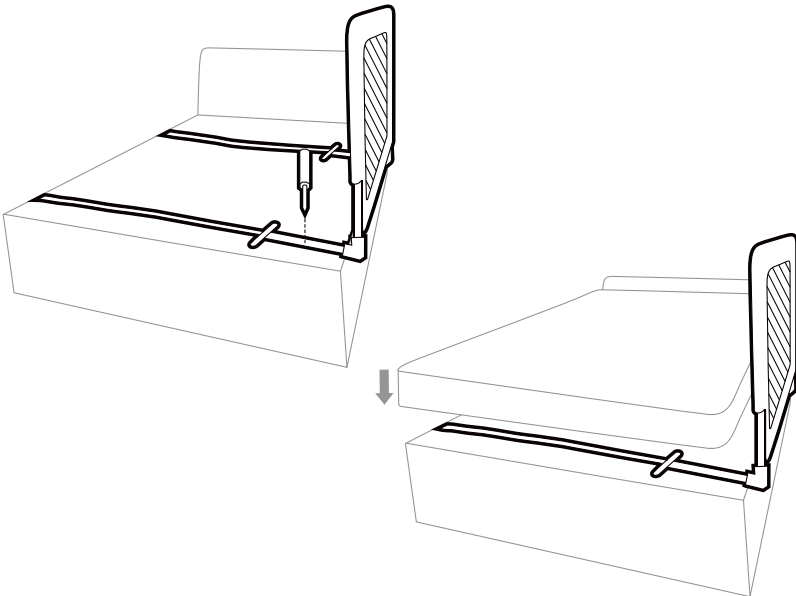
3



4



5



Nazwa produktu:

Tulano Cover 15

Producent:

Meester Group Sp. z o.o.
61 - 369 Poznań, ul. Wągrowska 2
NIP: 7822769523, Regon 368932069



Przed użyciem urządzenia przeczytaj oryginalną instrukcję obsługi, postępuj zgodnie z jej wskazówkami i zachowaj ją do wykorzystania w przyszłości. Zwróć szczególną uwagę na zalecenia dotyczące bezpieczeństwa.

**UWAGA!**

- 1 Barierka ochronna nie jest przeznaczona dla dzieci w wieku poniżej 18 miesięcy lub powyżej 5 lat.
- 2 Należy korzystać z barierki wyłącznie gdy dziecko potrafi samodzielnie wspiąć się na łóżko i z niego zejść.
- 3 Barierki ochronnej nie należy używać jako zamiennika dla łóżeczka, gdyż nie jest w stanie zapewnić takiego bezpieczeństwa jak łóżeczko.
- 4 Minimalna grubość materaca odpowiadającego barierce to 16 cm.
- 5 Minimalna długość materaca odpowiadającego barierce to 200 cm.
- 6 UWAGA: Aby uniknąć ryzyka uduszenia, należy upewnić się po zamocowaniu barierki, że zapewniono przestrzeń co najmniej 250mm (10 cali) między każdym końcem łóżka, a końcem barierki.
- 7 Barierkę należy zainstalować w taki sposób, aby jej bok w momencie zablokowania lub zmontowania dotykał boku materaca.
- 8 Barierki można używać wyłącznie po zabezpieczeniu jej mocowań i bezpiecznym przymocowaniu zarówno do łóżka lub materaca jak i barierki.
- 9 Po zamontowaniu, barierkę ochronną należy skontrolować pod kątem poprawnego montażu oraz zabezpieczenia.
- 10 Barierkę należy okresowo kontrolować pod kątem ogólnego stanu, ze szczególnym naciskiem na bezpieczeństwo wykorzystywanego mechanizmu blokującego oraz/lub zawiasów.
- 11 Części dodatkowe i zamiennie należy nabywać wyłącznie od producenta.
- 12 Barierki ochronnej nie należy użytkować na powierzchni do spania, która znajduje się ponad 600 mm od podłoża.
- 13 Aby umyć pokrycie materiałowe należy zdemontować stelaż i wyciągnąć pokrycie z podstawy. Pokrycie należy myć ręcznie. Nie należy prać go w pralce, suszyć w suszarce ani prasować.
- 14 Produkt był testowany oraz spełnia wszystkie wymagania normy: BS 7972:2001+A1:2009, EN71-3:2019.

Używaj produktu tylko zgodnie z jego przeznaczeniem.

Dzięki za zaufanie! Z przyjemnością współtworzymy Twoją przestrzeń i cieszymy się, że wybrałeś nasz produkt. Jesteśmy pewni, że będzie Ci dobrze służyć!



www.tulano.pl



kontakt@tulano.pl

Product name:

Tulano Cover 15

Producer:

Meester Group Sp. z o.o.

61 - 369 Poznań, ul. Wągrowka 2

NIP: 7822769523, Regon 368932069



Before using the appliance, read the original instruction manual, follow its instructions and retain it for future reference or use. Pay special attention to the safety recommendations.

**WARNING!**

- 1 The bedguard is not intended for children under 18 months or over 5 years of age.
- 2 Use the bedguard only when the child can climb on and off the bed independently.
- 3 The bedguard should not be used as a substitute for a cot, as it is not able to provide as much safety as a cot.
- 4 Maximum thickness of the mattress for which the bedguard is suitable is 16 cm.
- 5 The minimum length of the mattress for which the bedguard is suitable is 200 cm.
- 6 **WARNING** - To prevent the risk of strangulation it is essential to ensure that when the bedguard is fitted into position, there is a gap of at least 250 mm (10in), between each end of the bed and the corresponding end of the bedguard.
- 7 Fit the bedguard so that its side, when in the locked position or when placed in the fitted position, touches the side of the mattress.
- 8 The bedguard should not be used unless the fixings are in place and securely attached to both the bed and/or the mattress and the bedguard.
- 9 Once fitted in place, the bedguard should be checked to ensure it is properly fitted and secure.
- 10 The guardrail should be periodically inspected for general condition, with particular reference to the security of any locking mechanism and/or hinges that are used on the product.
- 11 Obtain additional and replacement parts only from the manufacturer.
- 12 The bedguard should not be used on a sleeping surface that is more than 600 mm from the floor.
- 13 To wash the fabric cover, remove the frame and pull the cover from the base. The cover should be washed by hand. Do not work it in the washing machine, dry it in the dryer or iron it.
- 14 The product has been tested and meets all the requirements of the: BS 7972:2001+A1:2009, EN71-3:2019.

Use the product only for its intended purpose.

Thank you for your trust! We are pleased to co-create your space and we are glad that you have chosen our product. We are sure it will serve you well!

www.tulano.plkontakt@tulano.pl

Názov výrobku:

Tulano Cover 15

Výrobca:

Meester Group Sp. z o.o.

61 - 369 Poznań, ul. Wagrowska 2

NIP: 7822769523, Regon 368932069



Pred použitím zariadenia si prečítajte originálny návod na obsluhu, dodržujte jeho pokyny a uschovajte si ho pre budúce použitie. Venujte zvláštnu pozornosť bezpečnostným odporúčaniam.

**POZOR!**

- 1 Ochranná bariéra nie je určená pre deti mladšie ako 18 mesiacov alebo staršie ako 5 rokov.
- 2 Bariéru používajte len vtedy, keď sa dieťa dokáže samostatne dostať na a z postele.
- 3 Ochranná bariéra by nemala byť použitá ako náhrada za postieľku, pretože nemôže poskytnúť rovnakú úroveň bezpečnosti ako postieľka.
- 4 Minimálna hrúbka matracu, ktorý zodpovedá bariére, je 16 cm.
- 5 Minimálna dĺžka matracu, ktorý zodpovedá bariére, je 200 cm.
- 6 VAROVANIE: Aby sa predišlo riziku udusenía, uistite sa, že po inštalácii je medzi každým koncom postele a koncom bariéry dostatočný priestor aspoň 250 mm (10 palcov).
- 7 Bariéra by mala byť inštalovaná tak, aby sa jej strana dotýkala strany matracu, keď je zatvorená alebo zmontovaná.
- 8 Bariéry možno použiť až po zabezpečení ich pripevnenia a bezpečnom upevnení na posteľ alebo matraci aj na bariéru.
- 9 Po inštalácii by sa ochranná bariéra mala skontrolovať na správnu inštaláciu a zabezpečenie prípojky.
- 10 Bariéra by sa mala pravidelne skúmať z hľadiska celkového stavu, s osobitným dôrazom na bezpečnosť zamykacieho mechanizmu a / alebo závesov v použití.
- 11 Ďalšie a náhradné diely by mali byť zakúpené iba od výrobcu.
- 12 Ochranná bariéra by sa nemala používať na spiacom povrchu, ktorý je viac ako 600 mm nad zemou.
- 13 Na umytie textilného krytu je potrebné rozmontovať rám a kryt odstrániť z podstavy. Kryt by sa mal umývať ručne. Neperte v práčke, nežehlite a nedávajte do sušičky.
- 14 Produkt bol testovaný a splňuje všetky požiadavky: BS 7972:2001+A1:2009, EN71-3:2019.

Používajte produkt iba na určený účel.

Ďakujeme za dôveru! Radi spoluvytvárame Váš interiér a sme radi, že ste si vybrali práve náš produkt. Sme si istí, že Vám bude dobre slúžiť!



www.tulano.pl



kontakt@tulano.pl

Název výrobku:

Tulano Cover 15

Výrobce:

Meester Group Sp. z o.o.
61 - 369 Poznań, ul. Wagrowska 2
NIP: 7822769523, Regon 368932069



Před použitím spotřebiče si přečtěte originální návod k použití, dodržujte jeho pokyny a uschovejte si jej pro budoucí použití. Zvláštní pozornost věnujte bezpečnostním doporučením.

**VAROVÁNÍ!**

- 1 Zábрана na postel není určena pro děti mladší 18 měsíců nebo starší 5 let.
- 2 Zábранu na postel používejte pouze tehdy, když dítě dokáže samostatně vylézt z postele.
- 3 Zábрана na postel by neměla být používána jako náhrada za dětskou postýlku, protože nedokáže poskytnout stejnou úroveň bezpečnosti.
- 4 Maximální tloušťka matrace, pro kterou je zábрана vhodná, je 16 cm.
- 5 Minimální délka matrace, pro kterou je zábрана vhodná, je 200 cm.
- 6 VAROVÁNÍ - Aby se předešlo riziku udušení, je nezbytné zajistit, že když je zábрана na postel nainstalována, je mezi oběma konci postele a odpovídajícím koncem zábраны mezeru minimálně 250 mm (10 palců).
- 7 Nasaďte zábранu na postel tak, aby její strana, když je ve zajištěné nebo nainstalované pozici, přiléhala k boku matrace.
- 8 Zábранu na postel nepoužívejte, pokud nejsou upevňovací prvky pevně připevněny k posteli a/nebo matraci a k zábранě samotné.
- 9 Po nainstalování zkontrolujte, zda je zábрана na postel správně nainstalovaná a zajištěná.
- 10 Zábранu pravidelně kontrolovat a sledovat její obecný stav, zejména zabezpečení jakéhokoli zamykacího mechanismu a/nebo pantů použitých na výrobku.
- 11 Dodatečné nebo náhradní díly získávejte pouze od výrobce.
- 12 Zábранu na postel nepoužívejte na povrchu více než 600 mm od podlahy.
- 13 Pro vyprání látkového potahu odstraňte rámeček a potah stáhněte základny. Potah by měl být ručně praný. Neperte ho v pračce, nesušte v sušičce ani nežehlete.
- 14 Produkt byl testován a splňuje všechny požadavky norem: BS 7972:2001+A1:2009, EN71-3:2019.

Výrobek používejte pouze k určenému účelu.

Děkujeme vám za důvěru! Je nám potěšením spoluvytvářet váš prostor a my
Jsme rádi, že jste si vybrali právě náš výrobek.
Jsme si jisti, že vám bude dobře sloužit! Vám dobře sloužit!



www.tulano.pl



kontakt@tulano.pl

Denumirea produsului:

Tulano Cover 15

Producător:

Meester Group Sp. z o.o.
61 - 369 Poznań, ul. Wągrowka 2
NIP: 7822769523, Regon 368932069



Înainte de a folosi dispozitivul citiți instrucțiunile originale de utilizare, procedați conform indicațiilor din instrucțiuni și păstrați-le ca să le puteți folosi și în viitor. Să aveți grijă în mod special de respectarea recomandărilor referitoare la securitate.

**ATENȚIE!**

- 1 Bariera de protecție nu este destinată copiilor cu vârsta sub 18 luni sau peste 5 ani.
- 2 Utilizați bariera doar atunci când copilul este capabil să urce și să coboare singur din pat.
- 3 Bariera de protecție nu trebuie utilizată ca substitut pentru un patut, deoarece nu poate oferi același nivel de siguranță ca un patut.
- 4 Grosimea minimă a saltelei care corespunde cu bariera este de 16 cm.
- 5 Lungimea minimă a saltelei care corespunde cu bariera este de 200 cm.
- 6 AVERTISMENT: Pentru a evita riscul de sufocare, asigurați-vă că furnizați un spațiu de cel puțin 250 mm (10 inch) între fiecare capăt al patului și capătul barierei după instalare.
- 7 Bariera trebuie instalată în așa fel încât partea sa să atingă partea saltelei când este blocată sau asamblată.
- 8 Barierele pot fi folosite numai după ce sunt fixate cu atașamentele și sunt fixate în siguranță atât pe pat sau saltea, cât și pe barieră.
- 9 După instalare, bariera de protecție trebuie verificată pentru instalarea corectă și securitatea atașării.
- 10 Bariera trebuie inspectată periodic pentru condiția generală, cu accent special pe siguranța mecanismului de blocare și/sau a balamalelor utilizate.
- 11 Părțile suplimentare și de înlocuire ar trebui achiziționate numai de la producător.
- 12 Bariera de protecție nu trebuie utilizată pe o suprafață de dormit care este mai mare de 600 mm deasupra solului.
- 13 CURĂȚARE: Pentru a spăla husa de material textil, rama trebuie demontată și husa scoasă de pe bază. Husa trebuie spălată manual. Nu spălați la mașină, nu uscați prin centrifugare sau nu călcați.
- 14 Produsul a fost testat și îndeplinește toate cerințele de la: BS 7972:2001+A1:2009, EN71-3:2019.

Utilizați produsul numai conform cu destinația acestuia.

Mulțumim pentru încredere! Aranjăm cu plăcere spațiul cu Dvs. și ne bucurăm că ați ales produsul nostru. Suntem siguri că acesta vă va servi bine!



www.tulano.pl



kontakt@tulano.pl

Produktbezeichnung:

Tulano Cover 15

Hersteller:

Meester Group Sp. z o.o.

61 - 369 Poznań, ul. Wagrowska 2

NIP: 7822769523, Regon 368932069



Lesen Sie vor der Verwendung des Geräts die Originalbetriebsanleitung, befolgen Sie die Anweisungen und bewahren Sie sie zum späteren Nachschlagen auf. Achten Sie besonders auf die Sicherheitsempfehlungen.

**VORSICHT!**

- 1 Die Schutzbarriere ist nicht für Kinder unter 18 Monaten oder über 5 Jahren gedacht.
- 2 Verwenden Sie die Barriere nur, wenn das Kind selbstständig auf und von dem Bett klettern kann.
- 3 Die Schutzbarriere sollte nicht als Ersatz für ein Kinderbett verwendet werden, da es nicht das gleiche Sicherheitsniveau wie ein Kinderbett bieten kann.
- 4 Die Mindestmatratzendicke, die der Barriere entspricht, beträgt 16 cm.
- 5 Die Mindestmatratzenlänge, die der Barriere entspricht, beträgt 200 cm.
- 6 **WARNUNG:** Um das Risiko von Erstickungsgefahr zu vermeiden, stellen Sie sicher, dass nach der Installation ein Abstand von mindestens 250 mm (10 Zoll) zwischen jedem Ende des Bettes und dem Ende der Barriere vorhanden ist.
- 7 Die Barriere sollte so installiert werden, dass ihre Seite die Seite der Matratze berührt, wenn sie verriegelt oder montiert ist.
- 8 Die Barrieren können nur nach Sicherung ihrer Befestigungen und sicheren Befestigung an sowohl dem Bett oder der Matratze als auch der Barriere verwendet werden.
- 9 Nach der Installation sollte die Schutzbarriere auf korrekte Installation und Befestigungssicherheit überprüft werden.
- 10 Die Barriere sollte regelmäßig auf den allgemeinen Zustand überprüft werden, wobei besonderes Augenmerk auf die Sicherheit des verwendeten Verriegelungsmechanismus und/oder der Scharniere gelegt wird.
- 11 Zusätzliche und Ersatzteile sollten nur beim Hersteller erworben werden.
- 12 Die Schutzbarriere sollte nicht auf einer Schlafunterlage verwendet werden, die mehr als 600 mm über dem Boden liegt.
- 13 Um den Stoffbezug zu waschen, sollte der Rahmen zerlegt und der Bezug von der Basis entfernt werden. Der Bezug sollte von Hand gewaschen werden. Nicht in der Maschine waschen, nicht im Trockner trocknen und nicht bügeln.
- 14 Das Produkt wurde getestet und erfüllt alle Anforderungen von: BS 7972:2001+A1:2009, EN71-3:2019.

Verwenden Sie das Produkt nur für den vorgesehenen Zweck.

Vielen Dank für Ihr Vertrauen! Es ist uns eine Freude, Ihren Raum mitzugestalten und wir freuen uns, dass Sie sich für unser Produkt entschieden haben. Wir sind sicher, dass es Ihnen gute Dienste leisten wird!

www.tulano.plkontakt@tulano.pl

Наименование на продукта:

Tulano Cover 15

Производител:

Meester Group Sp. z o.o.
61 - 369 Poznań, ul. Wagrowska 2
NIP: 7822769523, Regon 368932069



Преди да ползвате устройството за първи път, прочетете оригиналната инструкция за употреба и следвайте указанията в нея. Запазете я за бъдеща употреба. Обърнете специално внимание на препоръките за безопасност.

**ВНИМАНИЕ!**

- 1 Защитната бариера не е предназначена за деца под 18 месеца или над 5 години.
- 2 Използвайте бариерата само когато детето може да се изкачва и слиза от леглото самостоятелно.
- 3 Защитната бариера не трябва да се използва като заместител на люлката, тъй като не може да предостави същото ниво на безопасност като люлката.
- 4 Минималната дебелина на матрака, която отговаря на бариерата, е 16 см.
- 5 Минималната дължина на матрака, която отговаря на бариерата, е 200 см.
- 6 **ВНИМАНИЕ:** За да избегнете риска от задушаване, уверете се, че между края на леглото и края на бариерата след монтаж има поне 250 мм (10 инча) разстояние.
- 7 Бариерата трябва да се монтира по такъв начин, че страната ѝ да докосва страната на матрака, когато е заключена или сглобена.
- 8 Бариерите могат да се използват само след осигуряване на техните прикрепвания и безопасно закрепване към и леглото, и бариерата.
- 9 След монтажа защитната бариера трябва да се провери за правилна инсталация и закрепване.
- 10 Бариерата трябва да се инспектира периодично за общо състояние, с особено внимание към безопасността на използвания механизъм за заключване и / или панти.
- 11 Допълнителните и резервните части трябва да се купуват само от производителя.
- 12 Предпазната бариера не трябва да се използва върху повърхност за спане, която е на повече от 600 mm от земята.
- 13 За да изперете покривката на плат, рамката трябва да бъде разгъната, а покривката да бъде свалена от основата. Покривката трябва да се пере на ръка. Не перете в пералня, не сушете в сушилния и не гладете.
- 14 Продуктът е тестван и отговаря на всички изисквания на: BS 7972:2001+A1:2009, EN71-3:2019.

Използвайте продукта само по предназначение.

Благодарим Ви за доверието! С удоволствие ще създадем Вашето пространство и се радваме, че избрахте нашия продукт. Сигурни сме, че ще Ви служи добре!



www.tulano.pl



kontakt@tulano.pl

A termék megnevezése:

Tulano Cover 15

Gyártó:

Meester Group Sp. z o.o.
61 - 369 Poznań, ul. Wagrowska 2
NIP: 7822769523, Regon 368932069



A berendezés használata előtt olvassa el az eredeti használati útmutatót, járjon el az útmutatóinak megfelelően és őrizze meg a későbbi felhasználásra. Különösen ügyeljen a biztonságra vonatkozó ajánlásokra.

**FIGYELEM!**

- 1 A védőkorlát nem alkalmas 18 hónaposnál fiatalabb vagy 5 évesnél idősebb gyerekek számára.
- 2 A korlátot csak akkor használjuk, ha a gyerek önállóan fel tud mászni és lemászni az ágyról.
- 3 A védőkorlát nem helyettesítheti a kiságyat, mivel nem biztosít ugyanolyan magas biztonsági szintet, mint a kiságy.
- 4 A korlátnak megfelelő matrac minimális vastagsága 16 cm.
- 5 A korlátnak megfelelő matrac minimális hossza 200 cm.
- 6 FIGYELEM: A fulladás veszélye elkerülése érdekében gondoskodjunk legalább 250 mm (10 hüvelyk) helyről az ágy és a korlát végpontja közötti tér biztosításáról a telepítés után.
- 7 A korlátot olyan módon kell telepíteni, hogy oldala érintkezik a matrac oldalával zárt vagy összeszerelt állapotban.
- 8 A korlátot csak akkor szabad használni, ha a rögzítőelemei biztonságosan rögzítettek mind az ágyon vagy matracon, mind a korláton.
- 9 A telepítés után ellenőrizni kell a védőkorlátot a megfelelő telepítés és rögzítési biztonság érdekében.
- 10 A korlátot időnként átfogó állapotfelmérésnek kell alávetni, különös hangsúlyt fektetve a használt zár- vagy csuklómeghajtó biztonságára.
- 11 Az alkatrészek pótlásához csak a gyártótól kell vásárolni.
- 12 A védőkorlátot nem szabad olyan alvófelületen használni, amely 600 mm-nél magasabb a talajtól.
- 13 A szövetborítás mosása érdekében az állványt szétszereljük, majd eltávolítjuk a borítást az alaptól. A borítást kézzel kell mosni. Ne mosógépben mosni, ne dobos szárítóban szárítani, és ne vasalni.
- 14 A terméket tesztelték és megfelel minden követelménynek, amely a következőkhöz tartozik: BS 7972:2001+A1:2009, EN71-3:2019.

A terméket csak rendeltetésének megfelelően használja.

Köszönjük a bizalmat! Örömmel közreműködünk az Ön terének kialakításánál és örülünk, hogy a termékünket választotta. Biztosak vagyunk abban, hogy jól fogja Önt szolgálni!



www.tulano.pl



kontakt@tulano.pl

Produkto pavadinimas:

Tulano Cover 15

Gamintojas:

Meester Group Sp. z o.o.

61 - 369 Poznań, ul. Wagrowska 2

NIP: 7822769523, Regon 368932069



Prieš naudodami prietaisą, perskaitykite originalią naudojimo instrukciją ir taikykite pateiktas nuorodas ir išsaugokite ją ateičiai. Atkreipkite ypatingą dėmesį į nuorodas dėl saugumo.

**PASTABA!**

- 1 Apsauga nerekomenduojama vaikams iki 18 mėnesių ar vyresniems nei 5 metų.
- 2 Barjeras turėtų būti naudojamas tik tada, kai vaikas gali neprižiūrimas patraukti ant ir nusileisti nuo lovos.
- 3 Apsauga negali būti naudojama kaip židinio pakaitalas, kadangi ji negali suteikti tokio paties saugumo lygio kaip židynys.
- 4 Minimalus čiužinio storis, atitinkantis apsaugos barjerą, yra 16 cm.
- 5 Minimalus čiužinio ilgis, atitinkantis apsaugos barjerą, yra 200 cm.
- 6 ĮSPĖJIMAS: Norint išvengti susmukimo pavojaus, po įrengimo būtina tarp lovos ir apsaugos barjero galų palikti bent 250 mm (10 colių) erdvės.
- 7 Barjerą reikia įrengti taip, kad užrakto ar surinkimo metu jo šonai liestų čiužinio šonus.
- 8 Barjerą galima naudoti tik tada, kai jo pritvirtinimai yra užtikrinti ir saugiai pritvirtinti prie lovos ar čiužinio ir prie pačio barjero.
- 9 Po įrengimo apsaugos barjerą reikia patikrinti dėl teisingo įrengimo ir pritvirtinimo saugumo.
- 10 Barjerą reikia reguliariai tikrinti dėl bendros būklės, ypač atsižvelgiant į naudojamų užraktų ir / ar raiščių saugumą.
- 11 Papildomi ir keičiami komponentai turėtų būti perkami tik iš gamintojo.
- 12 Apsaugos barjero negalima naudoti ant miegamojo paviršiaus, esančio daugiau nei 600 mm aukštyje nuo žemės.
- 13 Norint nusiplauti audinio dangą, reikia išardyti rėmą ir nuimti dangą nuo pagrindo. Dangą reikia plauti rankomis. Nenaudoti skalbimo mašinos, džiovintuvų mašinos ar lygintuvo.
- 14 Produktas buvo išbandytas ir atitinka visus šių reikalavimų: BS 7972:2001+A1:2009, EN71-3:2019.

Naudokite produktą tik pagal jo paskirtį.

Ačiū už pasitikėjimą! Džiaugiamės kad kartu kuriame Jūsų erdvę ir džiaugiamės, kad pasirinkote mūsų produktą. Mes esame tikri, kad jis jums ilgai tarnaus!



www.tulano.pl



kontakt@tulano.pl

Nom du produit :

Tulano Cover 15

Fabricant:

Meester Group Sp. z o.o.
 61 - 369 Poznań, ul. Wągrowka 2
 NIP: 7822769523, Regon 368932069



Avant d'utiliser l'appareil, lisez la notice d'utilisation originale, suivez ses instructions et conservez-la pour pouvoir la consulter ultérieurement. Faites particulièrement attention aux recommandations concernant la sécurité.

**ATTENTION !**

- 1 La barrière de protection n'est pas destinée aux enfants de moins de 18 mois ou de plus de 5 ans.
- 2 Utilisez la barrière uniquement lorsque l'enfant est capable de monter et descendre du lit de manière autonome.
- 3 La barrière de protection ne doit pas être utilisée comme substitut à un lit de bébé, car elle ne peut pas offrir le même niveau de sécurité qu'un lit de bébé.
- 4 L'épaisseur minimale du matelas correspondant à la barrière est de 16 cm.
- 5 La longueur minimale du matelas correspondant à la barrière est de 200 cm.
- 6 **AVERTISSEMENT** - Pour éviter le risque d'étouffement, assurez-vous de laisser un espace d'au moins 250 mm (10 pouces) entre chaque extrémité du lit et l'extrémité de la barrière après l'installation.
- 7 La barrière doit être installée de manière à ce que son côté touche le côté du matelas lorsqu'elle est verrouillée ou assemblée.
- 8 Les barrières ne peuvent être utilisées qu'après avoir fixé leurs attaches et les avoir solidement fixées à la fois au lit ou au matelas et à la barrière.
- 9 Après l'installation, la barrière de protection doit être vérifiée pour une installation correcte et une sécurité de fixation.
- 10 La barrière doit être inspectée périodiquement pour son état général, en mettant particulièrement l'accent sur la sécurité du mécanisme de verrouillage et/ou des charnières en cours d'utilisation.
- 11 Les pièces supplémentaires et de remplacement doivent être achetées auprès du fabricant uniquement.
- 12 La barrière de protection ne doit pas être utilisée sur une surface de couchage située à plus de 600 mm du sol.
- 13 Pour laver la housse en tissu, le cadre doit être démonté et la housse retirée de la base. La housse doit être lavée à la main. Ne pas laver en machine, sécher par culbutage ou repasser.
- 14 Le produit a été testé et répond à toutes les exigences de: BS 7972:2001+A1:2009, EN71-3:2019.

N'utilisez le du produit que pour l'usage auquel il est destiné.

Merci pour votre confiance ! Nous sommes heureux de cocréer votre espace et sommes heureux de que vous ayez choisi notre produit. Nous sommes sûrs qu'il vous servira bien !



www.tulano.pl



kontakt@tulano.pl

Назва продукту:

Tulano Cover 15

Виробник:

Meester Group Sp. z o.o.
61 - 369 Poznań, ul. Wagrowska 2
NIP: 7822769523, Regon 368932069



Перед використанням пристрою прочитайте оригінальну інструкцію з експлуатації, дотримуйтеся її вказівок і збережіть її для використання в майбутньому. Зверніть особливу увагу на рекомендації з безпеки.

**УВАГА!**

- 1 Бар'єр для ліжка не призначений для дітей молодше 18 місяців або старше 5 років.
- 2 Використовуйте бар'єр лише тоді, коли дитина може самостійно залізти на ліжко і з нього злізти.
- 3 Бар'єр для ліжка не може служити заміною дитячого ліжечка, оскільки він не забезпечує такого ж рівня безпеки, як ліжечко.
- 4 Максимальна товщина матраца, для якого придатний бар'єр для ліжка, становить 16 см.
- 5 Мінімальна довжина матраца, для якого придатний бар'єр для ліжка, становить 200 см.
- 6 **УВАГА:** Для запобігання ризику задухи необхідно забезпечити проміжок не менше 250 мм (10 дюймів) між кінцями ліжка та відповідним кінцем бар'єра для ліжка, коли він встановлено у позицію.
- 7 Встановіть бортик для ліжка таким чином, щоб його бічна сторона, коли вона заблокована або встановлена на місце, доторкалась до бічної сторони матраца.
- 8 Бортик не слід використовувати, якщо кріплення не закріплені і не надійно закріплені як на ліжку, так і на матраці.
- 9 Після встановлення бортика на місце, слід періодично перевіряти, щоб він був правильно встановлений і надійно закріплений.
- 10 Безпеку замків та / або петель, що використовуються на продукті, слід періодично перевіряти при загальній огляді бортика.
- 11 Отримуйте додаткові та запасні частини лише від виробника.
- 12 Бортик не слід використовувати на спальній поверхні, яка знаходиться вище за 600 мм від підлоги.
- 13 Щоб вимити тканинний чохол, потрібно розібрати каркас і зняти чохол з основи. Чохол потрібно прати вручну. Не прати в пральній машині, не сушити в сушильній машині та не прасувати.
- 14 Продукт був протестований і відповідає всім вимогам стандартів: BS 7972:2001+A1:2009, EN71-3:2019.

Використовуйте виріб тільки за призначенням.

Дякуємо за довіру! Ми раді спільно створювати ваш простір і раді, що ви обрали наш продукт. Ми впевнені, що він вам добре послужить!



www.tulano.pl



kontakt@tulano.pl