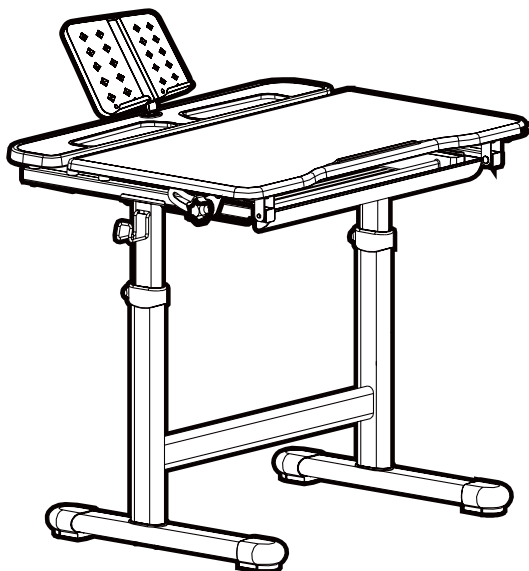


MARK
ADLER

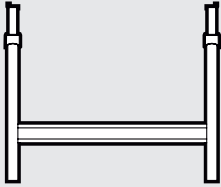


STUDY 3.0

PL Instrukcja obsługi
EN User manual
SK Používateľská príručka
CZ Návod k obsluze
RO Instrucțiuni de utilizare
DE Bedienungsanleitung
BG Инструкция за експлоатация

HU Használati útmutató
LT Naudojimo instrukcija
FR Notice d'utilisation
UK Посібник користувача
ES Instrucciones de uso
PT Instruções de utilização

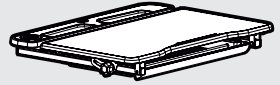
A X1



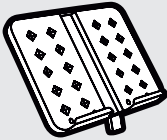
B X2



C X1



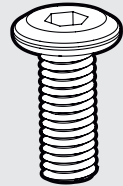
D X1



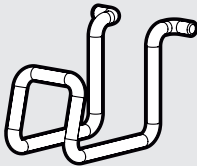
E X4



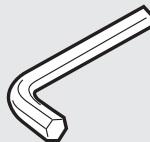
F X8



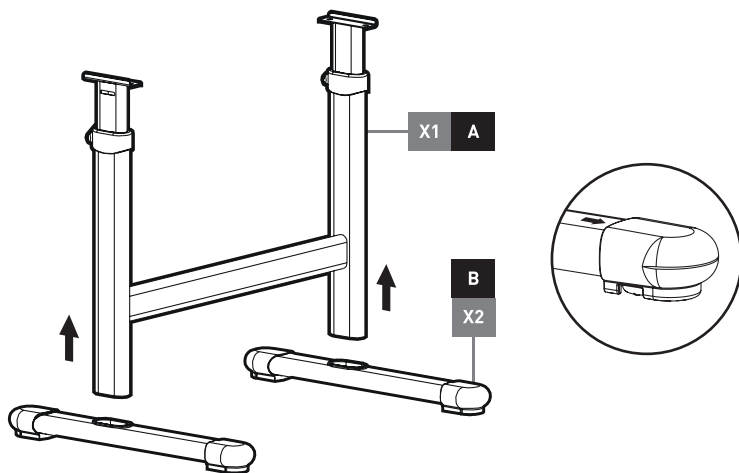
G X1



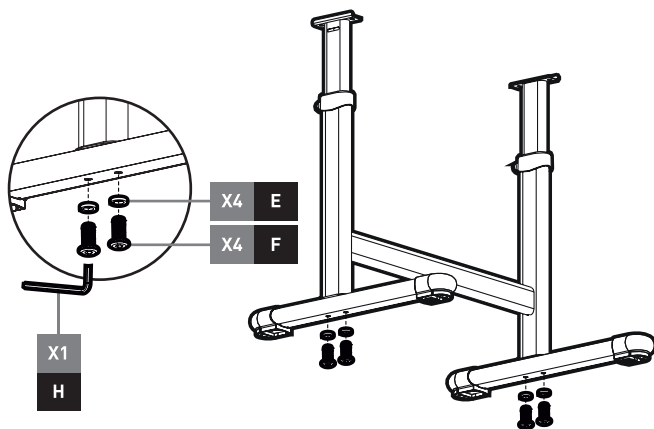
H X1



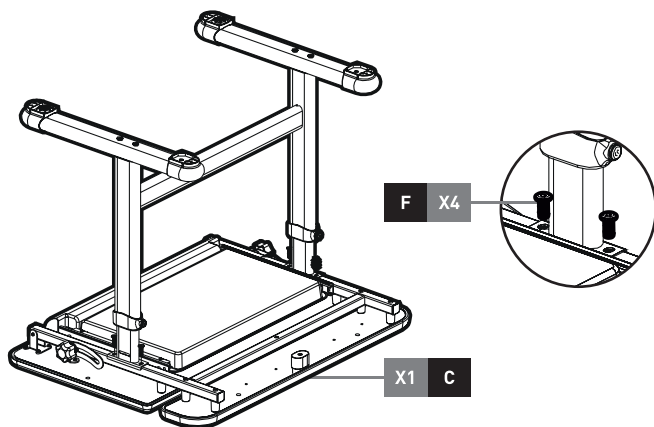
1.



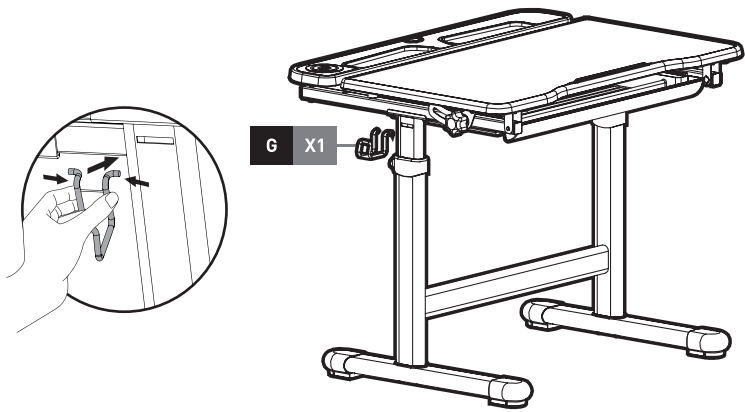
2.



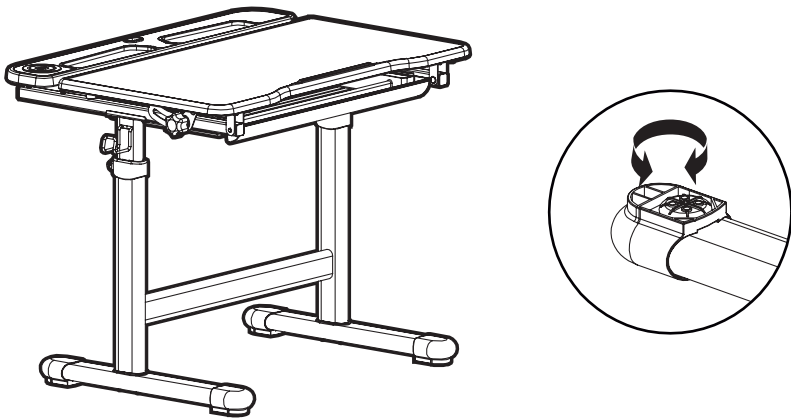
3.



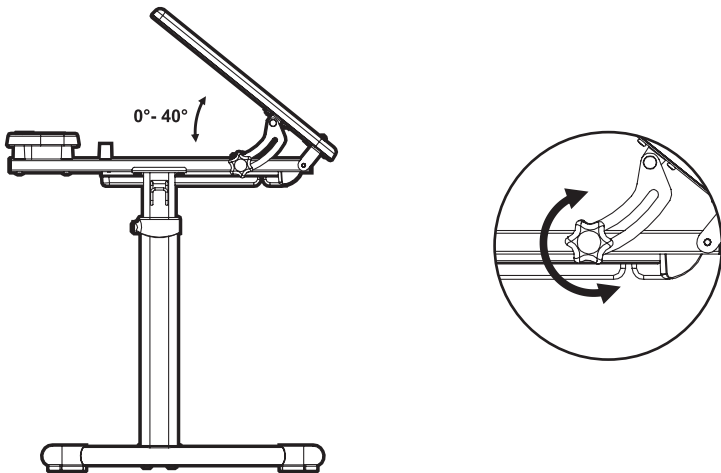
4.



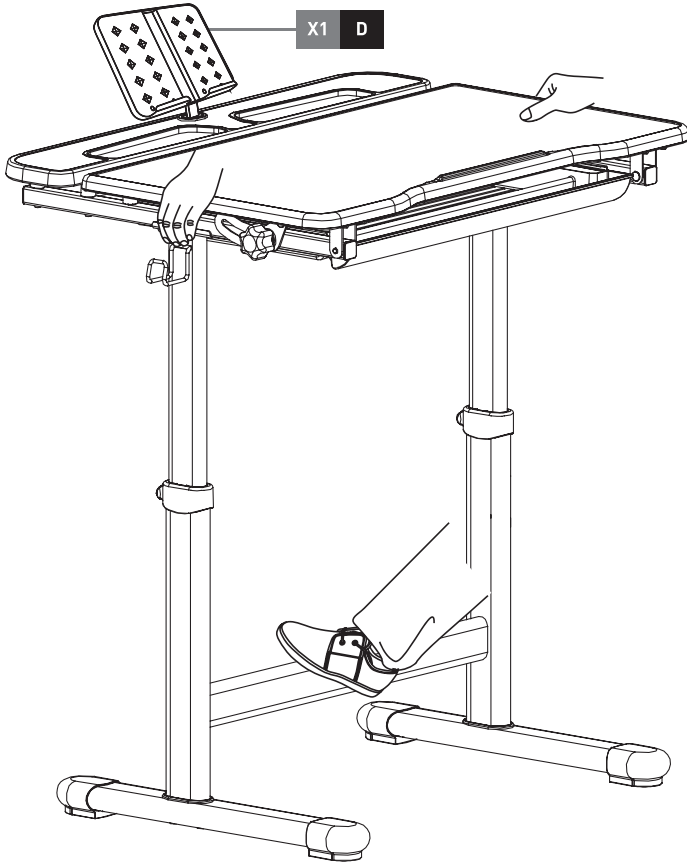
5.



6.



7.





Przed użyciem produktu przeczytaj oryginalną instrukcję obsługi, postępuj zgodnie z jej wskazówkami i zachowaj ją do wykorzystania w przyszłości. Zwróć szczególną uwagę na zalecenia dotyczące bezpieczeństwa.

UWAGA!

1. Zabrania się używania produktu, zanim montaż nie zostanie zakończony.
2. Nie używaj ostrych obiektów takich jak nóż i nożyczki przy rozpakowywaniu elementów.
3. Montaż należy przeprowadzać w bezpiecznej odległości od mebli i innych przeszkód.
4. Wymagany montaż przez osobę dorosłą. Montaż należy przeprowadzać poza zasięgiem dzieci, gdyż niektóre części mogą mieć ostre krawędzie lub stanowić ryzyko zadławienia.
5. Nie używaj biurka do celów innych niż pierwotnie ustalonych przez producenta.
6. Produkt jest przeznaczony do użycia na płaskiej i stabilnej powierzchni.
7. Nigdy nie dokręcaj do końca śrub, dopóki cały sprzęt nie zostanie zmontowany i umieszczony we właściwym miejscu.
8. Nie należy opierać całego ciężaru ciała na blacie.
9. Produkt przeznaczony jest do użytku przez jedną osobę.
10. Nie umieszczaj w pobliżu produktu materiałów łatwopalnych, ponieważ grozi to zapaleniem.
11. Aby zapobiec uszkodzeniom, trzymaj produkt z dala od bezpośredniego światła słonecznego.
12. Zaleca się aby użytkownik dokręcał śruby w przypadku ich poluzowania.
13. Nie demontuj części poza oryginalnymi procedurami instalacyjnymi.
14. Do ogólnego czyszczenia i konserwacji biurka używaj miękkiej ściereczki z łagodnym detergentem.
15. Nigdy nie dopuszczaj do kontaktu produktu z substancjami żrącymi, wilgocią lub chemikaliami, ponieważ może to spowodować uszkodzenie powierzchni. W takim przypadku należy natychmiast wyczyścić powierzchnię wilgotną szmatką.
16. Produkt jest przeznaczony wyłącznie do użytku w pomieszczeniach. Używanie produktu na zewnątrz lub w nieodpowiednim środowisku może spowodować jego uszkodzenie.

REGULACJA WYSOKOŚCI

Podnoszenie

Blat biurka można ustawić wyżej, umieszczając jedną stopę na drążku podpierającym i podciągając biurko do wymaganej wysokości.

Obniżanie

Delikatnie podciągnij biurko do maksymalnej wysokości, a następnie powoli opuść do minimalnej wysokości. Podnieś ponownie do wymaganej wysokości, jak opisano powyżej.



Before using the product, read the original instruction manual, follow its instructions and keep it for future reference. Pay particular attention to the safety recommendations.

ATTENTION!

1. It is forbidden to use the product before the installation has been completed.
2. Do not use sharp objects such as a knife or scissors when unpacking the components.
3. Assembly must be carried out at a safe distance from furniture and other obstacles.
4. Assembly by an adult required. Assembly should be carried out of the reach of children, as some parts may have sharp edges or present a choking hazard.
5. Do not use the desk for purposes other than those originally specified by the manufacturer.
6. The product is intended for use on a flat and stable surface.
7. Never fully tighten the screws until all the equipment has been assembled and placed in the correct position.
8. Do not rest your entire body weight on the tabletop.
9. The product is intended for use by one person.
10. Do not place flammable materials near the product as there is a risk of ignition.
11. To prevent damage, keep the product out of direct sunlight.
12. It is recommended that the user tightens screws if they become loose.
13. Do not dismantle parts outside the original installation procedures.
14. Use a soft cloth with a mild detergent for general cleaning and maintenance of the desk.
15. Never allow the product to come into contact with corrosive substances, moisture or chemicals as this may damage the surface. If this happens, clean the surface immediately with a damp cloth.
16. The product is intended for indoor use only. Using the product outdoors or in an unsuitable environment may damage it.

HEIGHT ADJUSTMENT

Raise

The desk can be set higher by placing one foot on the support rod and pulling the desk up to the required height.

Lowering

Gently pull the desk up to the maximum height, then slowly lower to the minimum height. Raise again to the required height as described above.



Pred použitím výrobku si prečítajte originálny návod na obsluhu, postupujte podľa jeho pokynov a uschovajte si ho pre budúce použitie. Venujte osobitnú pozornosť bezpečnostným odporúčaniam.

POZOR!

1. Používanie výrobku pred dokončením inštalácie je zakázané.
2. Pri rozbaľovaní komponentov nepoužívajte ostré predmety, napríklad nôž alebo nožnice.
3. Montáž sa musí vykonávať v bezpečnej vzdialenosti od nábytku a iných prekážok.
4. Vyžaduje sa montáž dospelou osobou. Montáž by sa mala vykonávať mimo dosahu detí, pretože niektoré časti môžu mať ostré hrany alebo môžu predstavovať nebezpečenstvo udusenía.
5. Nepoužívajte stôl na iné účely, ako pôvodne určil výrobca.
6. Výrobok je určený na používanie na rovnom a stabilnom povrchu.
7. Nikdy úplne neutiahnite skrutky, kým nie je všetko zariadenie zmontované a umiestnené v správnej polohe.
8. Neopierajte sa celou váhou tela o dosku stola.
9. Výrobok je určený na používanie jednou osobou.
10. V blízkosti výrobku neumiestňujte horľavé materiály, pretože hrozí riziko vznietenia.
11. Aby ste predišli poškodeniu, chráňte výrobok pred priamym slnečným svetlom.
12. Odporúča sa, aby používateľ dotiahol skrutky, ak sa uvoľnia.
13. Nedemontujte diely mimo pôvodných montážnych postupov.
14. Na bežné čistenie a údržbu stola používajte mäkkú handričku s jemným čistiacim prostriedkom.
15. Nikdy nedovoľte, aby sa výrobok dostal do kontaktu s korozívnymi látkami, vlhkosťou alebo chemikáliami, pretože by mohlo dôjsť k poškodeniu povrchu. Ak sa tak stane, okamžite vyčistite povrch vlhkou handričkou.
16. Výrobok je určený len na použitie v interiéri. Používanie výrobku vonku alebo v nevhodnom prostredí ho môže poškodiť.

NASTAVENIE VÝŠKY

Zvýšit'

Stôl je možné nastaviť vyššie tak, že jednu nohu položíte na podpernú tyč a vytiahnete stôl do požadovanej výšky.

Zníženie

Opatrne vytiahnite stôl do maximálnej výšky a potom ho pomaly spustite do minimálnej výšky. Opäť ho zdvihnite do požadovanej výšky, ako je opísané vyššie.



Před použitím výrobku si přečtěte originální návod k použití, dodržujte jeho pokyny a uschovejte si jej pro budoucí použití. Zvláštní pozornost věnujte bezpečnostním doporučením.

POZOR!

1. Je zakázáno používat výrobek před dokončením instalace.
2. Při vybalování součástí nepoužívejte ostré předměty, jako je nůž nebo nůžky.
3. Montáž musí být prováděna v bezpečné vzdálenosti od nábytku a jiných překážek.
4. Je vyžadována montáž dospělou osobou. Montáž by měla probíhat mimo dosah dětí, protože některé části mohou mít ostré hrany nebo mohou představovat nebezpečí udušení.
5. Nepoužívejte stůl k jiným účelům, než které původně určil výrobce.
6. Výrobek je určen k použití na rovném a stabilním povrchu.
7. Šrouby nikdy nedotahujte úplně, dokud není celé zařízení smontováno a umístěno do správné polohy.
8. Neopírejte se celou vahou těla o desku stolu.
9. Výrobek je určen pro použití jednou osobou.
10. V blízkosti výrobku neumísťujte hořlavé materiály, protože hrozí nebezpečí vznícení.
11. Abyste zabránili poškození, chraňte výrobek před přímým slunečním světlem.
12. Pokud se šrouby uvolní, doporučuje se, aby je uživatel dotáhl.
13. Nerozebírejte díly mimo původní montážní postupy.
14. Pro běžné čištění a údržbu stolu používejte měkký hadřík s jemným čisticím prostředkem.
15. Nikdy nedovolte, aby výrobek přišel do styku s korozivními látkami, vlhkostí nebo chemikáliemi, protože by mohlo dojít k poškození povrchu. Pokud k tomu dojde, okamžitě povrch očistěte vlhkým hadříkem.
16. Výrobek je určen pouze pro vnitřní použití. Používání výrobku venku nebo v nevhodném prostředí může vést k jeho poškození.

NASTAVENÍ VÝŠKY

Zvýšete

Stůl lze nastavit výš tak, že se jedna noha položí na podpěrnou tyč a stůl se vytáhne do požadované výšky.

Snižení

Jemně vytáhněte stůl do maximální výšky a poté jej pomalu snižte do minimální výšky. Opět zvedněte do požadované výšky, jak je popsáno výše.



Înainte de a utiliza produsul, citiți manualul de instrucțiuni original, respectați instrucțiunile acestuia și păstrați-l pentru referințe ulterioare. Acordați o atenție deosebită recomandărilor de siguranță.

ATENȚIE!

1. Este interzisă utilizarea produsului înainte ca instalarea să fie finalizată.
2. Nu utilizați obiecte ascuțite, cum ar fi un cuțit sau o foarfecă, atunci când despachetați componentele.
3. Asamblarea trebuie efectuată la o distanță de siguranță față de mobilier și alte obstacole.
4. Este necesară asamblarea de către un adult. Asamblarea trebuie să se facă în afara razei de acțiune a copiilor, deoarece unele piese pot avea margini ascuțite sau pot prezenta pericol de sufocare.
5. Nu utilizați biroul în alte scopuri decât cele specificate inițial de către producător.
6. Produsul este destinat utilizării pe o suprafață plană și stabilă.
7. Nu strângeți niciodată complet șuruburile până când toate echipamentele nu au fost asamblate și plasate în poziția corectă.
8. Nu vă sprijiniți întreaga greutate a corpului pe blatul mesei.
9. Produsul este destinat utilizării de către o singură persoană.
10. Nu așezați materiale inflamabile în apropierea produsului, deoarece există riscul de aprindere.
11. Pentru a preveni deteriorarea, păstrați produsul departe de lumina directă a soarelui.
12. Se recomandă ca utilizatorul să strângă șuruburile în cazul în care acestea se slăbesc.
13. Nu demontați piesele în afara procedurilor de instalare originale.
14. Utilizați o cârpă moale cu un detergent ușor pentru curățarea și întreținerea generală a biroului.
15. Nu permiteți niciodată ca produsul să intre în contact cu substanțe corozive, umiditate sau substanțe chimice, deoarece acest lucru poate deteriora suprafața. Dacă se întâmplă acest lucru, curățați imediat suprafața cu o cârpă umedă.
16. Produsul este destinat exclusiv utilizării în interior. Utilizarea produsului în aer liber sau într-un mediu neadecvat îl poate deteriora.

REGLAREA ÎNĂLȚIMII

Creșterea

Biroul poate fi fixat mai sus prin plasarea unui picior pe tija de susținere și prin tragerea biroului până la înălțimea necesară.

Reducerea

Trageți ușor biroul până la înălțimea maximă, apoi coborâți-l încet până la înălțimea minimă. Ridicați din nou la înălțimea necesară, așa cum s-a descris mai sus.



Lesen Sie vor der Verwendung des Produkts die Original-Bedienungsanleitung, befolgen Sie die Anweisungen und bewahren Sie sie zum späteren Nachschlagen auf. Achten Sie besonders auf die Sicherheitsempfehlungen.

ACHTUNG!

1. Es ist verboten, das Produkt zu benutzen, bevor die Installation abgeschlossen ist.
2. Verwenden Sie beim Auspacken der Komponenten keine scharfen Gegenstände wie Messer oder Scheren.
3. Die Montage muss in einem sicheren Abstand zu Möbeln und anderen Hindernissen erfolgen.
4. Montage durch einen Erwachsenen erforderlich. Die Montage sollte außerhalb der Reichweite von Kindern erfolgen, da einige Teile scharfe Kanten haben oder eine Erstickungsgefahr darstellen können.
5. Verwenden Sie den Schreibtisch nicht für andere als die ursprünglich vom Hersteller angegebenen Zwecke.
6. Das Produkt ist für die Verwendung auf einer ebenen und stabilen Fläche bestimmt.
7. Ziehen Sie die Schrauben erst dann fest, wenn das gesamte Gerät zusammengebaut und in die richtige Position gebracht worden ist.
8. Legen Sie nicht Ihr gesamtes Körpergewicht auf die Tischplatte.
9. Das Produkt ist für die Verwendung durch eine Person bestimmt.
10. Stellen Sie keine brennbaren Materialien in der Nähe des Geräts ab, da die Gefahr einer Entzündung besteht.
11. Um Schäden zu vermeiden, sollten Sie das Produkt vor direkter Sonneneinstrahlung schützen.
12. Es wird empfohlen, dass der Benutzer die Schrauben nachzieht, wenn sie sich gelockert haben.
13. Demontieren Sie keine Teile außerhalb der ursprünglichen Installationsverfahren.
14. Verwenden Sie für die allgemeine Reinigung und Pflege des Tisches ein weiches Tuch mit einem milden Reinigungsmittel.
15. Lassen Sie das Produkt niemals mit ätzenden Substanzen, Feuchtigkeit oder Chemikalien in Berührung kommen, da dies die Oberfläche beschädigen kann. Reinigen Sie die Oberfläche in diesem Fall sofort mit einem feuchten Tuch.
16. Das Produkt ist nur für den Gebrauch in Innenräumen bestimmt. Wenn Sie das Produkt im Freien oder in einer ungeeigneten Umgebung verwenden, kann es beschädigt werden.

HÖHENVERSTELLUNG

Erhöhen Sie

Der Tisch kann höher gestellt werden, indem ein Fuß auf die Stützstange gestellt und der Tisch auf die gewünschte Höhe gezogen wird.

Absenken

Ziehen Sie den Tisch vorsichtig bis zur maximalen Höhe hoch und senken Sie ihn dann langsam bis zur minimalen Höhe ab. Bringen Sie das Gerät wie oben beschrieben wieder auf die gewünschte Höhe.



Преди да използвате продукта, прочетете оригиналното ръководство за употреба, следвайте инструкциите и го запазете за бъдещи справки. Обърнете специално внимание на препоръките за безопасност.

ВНИМАНИЕ!

1. Забранено е използването на продукта преди завършване на монтажа.
2. Не използвайте остри предмети, като нож или ножица, когато разопаковате компонентите.
3. Монтажът трябва да се извършва на безопасно разстояние от мебели и други препятствия.
4. Изисква се сглобяване от възрастен. Монтажът трябва да се извършва на недостъпно за деца място, тъй като някои части могат да имат остри ръбове или да представляват опасност от задушаване.
5. Не използвайте бюрото за цели, различни от първоначално определените от производителя.
6. Продуктът е предназначен за използване върху равна и стабилна повърхност.
7. Никога не затягайте напълно винтовете, докато цялото оборудване не бъде сглобено и поставено в правилната позиция.
8. Не опирайте цялото си тяло върху плота.
9. Продуктът е предназначен за използване от един човек.
10. Не поставяйте запалими материали в близост до продукта, тъй като съществува опасност от запалване.
11. За да предотвратите повреда, пазете продукта от пряка слънчева светлина.
12. Препоръчително е потребителят да затегне винтовете, ако те са разхлабени.
13. Не разглобявайте части извън оригиналните процедури за монтаж.
14. Използвайте мека кърпа с мек препарат за общо почистване и поддръжка на бюрото.
15. Никога не допускайте продуктът да влезе в контакт с корозивни вещества, влага или химикали, тъй като това може да повреди повърхността. Ако това се случи, незабавно почистете повърхността с влажна кърпа.
16. Продуктът е предназначен за употреба само на закрито. Използването на продукта на открито или в неподходяща среда може да го повреди.

РЕГУЛИРАНЕ НА ВИСОЧИНАТА

Повишаване на

Бюрото може да бъде поставено по-високо, като поставите единия си крак върху опорния прът и издърпате бюрото до необходимата височина.

Понижаване на

Внимателно издърпайте бюрото до максималната височина, след което бавно го спуснете до минималната височина. Повдигнете отново на необходимата височина, както е описано по-горе.



A termék használata előtt olvassa el az eredeti használati útmutatót, kövesse az abban foglalt utasításokat, és őrizze meg a későbbi használatra. Fordítson különös figyelmet a biztonsági ajánlásokra.

FIGYELEM!

1. Tilos a terméket a telepítés befejezése előtt használni.
2. Az alkatrészek kicsomagolásakor ne használjon éles tárgyakat, például kést vagy ollót.
3. Az összeszerelést a bútoroktól és egyéb akadályoktól biztonságos távolságban kell végezni.
4. Felnőtt általi összeszerelés szükséges. Az összeszerelést gyermekek elől elzárva kell végezni, mivel egyes alkatrészek éles szélékkel rendelkeznek vagy fulladásveszélyesek lehetnek.
5. Ne használja az íróasztalt a gyártó által eredetileg megadott céltól eltérő célra.
6. A terméket sík és stabil felületen történő használatra szánják.
7. Soha ne húzza meg teljesen a csavarokat, amíg az összes berendezést össze nem szerelte és a megfelelő helyre nem helyezte.
8. Ne támaszkodjon teljes testsúlyával az asztallapra.
9. A terméket egy személy általi használatra szánják.
10. Ne helyezzen gyúlékony anyagokat a termék közelébe, mert fennáll a gyulladás veszélye.
11. A károsodás megelőzése érdekében tartsa a terméket a közvetlen napfénytől távol.
12. Javasoljuk, hogy a felhasználó húzza meg a csavarokat, ha azok meglazulnak.
13. Ne szerelje szét az alkatrészeket az eredeti beszerelési eljárásokon kívül.
14. Az íróasztal általános tisztításához és karbantartásához használjon puha, enyhe tisztítószerrel bekent puha ruhát.
15. Soha ne engedje, hogy a termék maró anyagokkal, nedvességgel vagy vegyszerekkel érintkezzen, mert ez károsíthatja a felületet. Ha ez megtörténik, azonnal tisztítsa meg a felületet nedves ruhával.
16. A termék kizárólag beltéri használatra készült. A termék kültéri vagy nem megfelelő környezetben történő használata károsíthatja azt.

MAGASSÁG BEÁLLÍTÁSA

Emelje fel a címet

Az íróasztal magasabbra állítható, ha az egyik lábát a tartó rúdra helyezi, és felhúzza az íróasztalt a kívánt magasságba.

A címre történő leengedés

Óvatosan húzza fel az asztalt a maximális magasságig, majd lassan engedje le a minimális magasságig. Emelje újra a kívánt magasságba a fent leírtak szerint.



Prieš pradėdami naudoti gaminį, perskaitykite originalią naudojimo instrukciją, laikykitės joje pateiktų nurodymų ir išsaugokite ją ateityje. Ypač atkreipkite dėmesį į saugos rekomendacijas.

DĖMESIO!

1. Draudžiama naudoti gaminį, kol nebaigtas montavimas.
2. Išpakuodami komponentus nenaudokite aštrių daiktų, pavyzdžiui, peilio ar žirklių.
3. Montuoti reikia saugiu atstumu nuo baldų ir kitų kliūčių.
4. Reikia, kad surinkimą atliktų suaugusieji. Montuoti reikia vaikams nepasiekiamoje vietoje, nes kai kurios dalys gali turėti aštrius kraštus arba kelti užspringimo pavojų.
5. Nenaudokite stalo kitiems tikslams, nei iš pradžių nurodė gamintojas.
6. Gaminys skirtas naudoti ant lygaus ir stabilaus paviršiaus.
7. Niekada iki galo neužveržkite varžtų, kol visa įranga nesumontuota ir nepastatyta į reikiamą padėtį.
8. Nesiremkite visu kūno svoriu į stalviršį.
9. Produktas skirtas naudoti vienam asmeniui.
10. Šalia gaminio nedėkite degių medžiagų, nes kyla užsidegimo pavojus.
11. Kad gaminys nebūtų pažeistas, saugokite jį nuo tiesioginių saulės spindulių.
12. Naudotojui rekomenduojama priveržti varžtus, jei jie atsilaisvina.
13. Nedemontuokite dalių ne pagal originalias montavimo procedūras.
14. Bendram stalo valymui ir priežiūrai naudokite minkštą šluostę su švelniu plovikliu.
15. Niekada neleiskite gaminiui liestis su korozinėmis medžiagomis, drėgme ar cheminėmis medžiagomis, nes tai gali pažeisti paviršius. Jei taip atsitiktų, nedelsdami nuvalykite paviršių drėgna šluoste.
16. Gaminys skirtas naudoti tik patalpose. Naudojant gaminį lauke arba netinkamoje aplinkoje, jis gali būti sugadintas.

AUKŠČIO REGULIAVIMAS

Padidinti

Stalas gali būti pastatytas aukščiau, užkėlus vieną koją ant atraminio strypo ir patraukus stalą į reikiamą aukštį.

Mažinti

Atsargiai patraukite stalą iki didžiausio aukščio, tada lėtai nuleiskite iki mažiausio aukščio. Vėl pakelkite į reikiamą aukštį, kaip aprašyta pirmiau.



Avant d'utiliser le produit, lisez le mode d'emploi original, suivez les instructions et conservez-le pour référence ultérieure. Veillez tout particulièrement à respecter les recommandations de sécurité.

ATTENTION !

1. Il est interdit d'utiliser le produit avant que l'installation ne soit terminée.
2. N'utilisez pas d'objets pointus tels qu'un couteau ou des ciseaux lorsque vous déballez les composants.
3. Le montage doit être effectué à une distance sûre des meubles et autres obstacles.
4. Assemblage par un adulte requis. L'assemblage doit être effectué hors de portée des enfants, car certaines pièces peuvent présenter des arêtes vives ou un risque d'étouffement.
5. N'utilisez pas le bureau à d'autres fins que celles spécifiées par le fabricant.
6. Le produit est destiné à être utilisé sur une surface plane et stable.
7. Ne serrez jamais complètement les vis avant que tout l'équipement n'ait été assemblé et placé dans la bonne position.
8. Ne reposez pas tout le poids de votre corps sur le plateau de la table.
9. Le produit est destiné à être utilisé par une seule personne.
10. Ne placez pas de matériaux inflammables à proximité de l'appareil, car il y a un risque d'inflammation.
11. Pour éviter tout dommage, ne pas exposer le produit à la lumière directe du soleil.
12. Il est recommandé à l'utilisateur de serrer les vis si elles se desserrent.
13. Ne pas démonter les pièces en dehors des procédures d'installation d'origine.
14. Pour le nettoyage général et l'entretien du bureau, utilisez un chiffon doux avec un détergent doux.
15. Ne jamais laisser le produit entrer en contact avec des substances corrosives, de l'humidité ou des produits chimiques, car cela pourrait endommager la surface. Dans ce cas, nettoyez immédiatement la surface avec un chiffon humide.
16. Le produit est destiné à être utilisé à l'intérieur uniquement. L'utilisation du produit à l'extérieur ou dans un environnement inadapté peut l'endommager.

RÉGLAGE DE LA HAUTEUR

Augmenter

Le bureau peut être réglé plus haut en plaçant un pied sur la tige de support et en tirant le bureau jusqu'à la hauteur souhaitée.

Abaissement

Tirez doucement le bureau jusqu'à la hauteur maximale, puis abaissez-le lentement jusqu'à la hauteur minimale. Relever à nouveau à la hauteur requise comme décrit ci-dessus.



Перед використанням продукту прочитайте оригінальну інструкцію з експлуатації, дотримуйтесь її вказівок і збережіть її для подальшого використання. Зверніть особливу увагу на рекомендації з техніки безпеки.

УВАГА!

1. Забороняється використовувати продукт до завершення встановлення.
2. Під час розпакування компонентів не використовуйте гострі предмети, такі як ніж або ножиці.
3. Збірка повинна проводитися на безпечній відстані від меблів та інших перешкод.
4. Потрібна збірка дорослим. Збірку слід проводити в недоступному для дітей місці, оскільки деякі частини можуть мати гострі краї або становити небезпеку вдавнення.
5. Не використовуйте стіл для цілей, відмінних від тих, що були визначені виробником.
6. Виріб призначений для використання на рівній і стійкій поверхні.
7. Ніколи не затягуйте гвинти повністю, доки все обладнання не буде зібрано та розміщено в правильному положенні.
8. Не спирайтеся всією вагою тіла на стільницю.
9. Виріб призначений для використання однією людиною.
10. Не розміщуйте легкозаймисті матеріали поблизу виробу, оскільки існує ризик займання.
11. Щоб запобігти пошкодженню, тримайте продукт подалі від прямих сонячних променів.
12. Користувачеві рекомендується затягнути гвинти, якщо вони ослабли.
13. Не розбирайте частини поза оригінальними процедурами встановлення.
14. Використовуйте м'яку тканину з м'яким миючим засобом для загального прибирання та догляду за столом.
15. Ніколи не допускайте контакту продукту з корозійними речовинами, вологою або хімікатами, оскільки це може пошкодити поверхню. Якщо це сталося, негайно очистіть поверхню вологою ганчіркою.
16. Продукт призначений тільки для використання всередині приміщень. Використання виробу поза приміщенням або в невідповідному середовищі може його пошкодити.

РЕГУЛЮВАННЯ ВИСОТИ

Підняти

Стіл можна встановити вище, поставивши одну ногу на опорний стрижень і піднявши стіл на необхідну висоту.

Опускання

Обережно потягніть стіл на максимальну висоту, потім повільно опустіть на мінімальну висоту. Підніміть знову на необхідну висоту, як описано вище.



Antes de utilizar el producto, lea el manual de instrucciones original, siga sus indicaciones y consérvelo para futuras consultas. Preste especial atención a las recomendaciones de seguridad.

ATENCIÓN!

1. Está prohibido utilizar el producto antes de que se haya completado la instalación.
2. No utilice objetos afilados, como cuchillos o tijeras, al desembalar los componentes.
3. El montaje debe realizarse a una distancia segura de los muebles y otros obstáculos.
4. Requiere montaje por parte de un adulto. El montaje debe realizarse fuera del alcance de los niños, ya que algunas piezas pueden tener bordes afilados o presentar peligro de asfixia.
5. No utilice el pupitre para fines distintos de los especificados originalmente por el fabricante.
6. El producto debe utilizarse sobre una superficie plana y estable.
7. Nunca apriete completamente los tornillos hasta que todo el equipo haya sido montado y colocado en la posición correcta.
8. No apoye todo el peso de su cuerpo sobre el tablero de la mesa.
9. El producto está destinado a ser utilizado por una sola persona.
10. No coloque materiales inflamables cerca del producto, ya que existe riesgo de ignición.
11. Para evitar daños, mantenga el producto alejado de la luz solar directa.
12. Se recomienda que el usuario apriete los tornillos si se aflojan.
13. No desmonte las piezas fuera de los procedimientos de instalación originales.
14. Utilice un paño suave con un detergente suave para la limpieza general y el mantenimiento del escritorio.
15. No permita nunca que el producto entre en contacto con sustancias corrosivas, humedad o productos químicos, ya que podría dañar la superficie. Si esto ocurre, limpie inmediatamente la superficie con un paño húmedo.
16. El producto está destinado exclusivamente al uso en interiores. Utilizar el producto al aire libre o en un entorno inadecuado puede dañarlo.

AJUSTE DE ALTURA

Subir

El escritorio puede colocarse más alto colocando un pie en la barra de soporte y tirando del escritorio hasta la altura deseada.

Bajar

Suba suavemente el pupitre hasta la altura máxima y, a continuación, bájelo lentamente hasta la altura mínima. Vuelva a elevar a la altura requerida como se ha descrito anteriormente.



Antes de utilizar o produto, leia o manual de instruções original, siga as suas instruções e guarde-o para referência futura. Preste especial atenção às recomendações de segurança.

ATENÇÃO!

1. É proibido utilizar o produto antes de a instalação estar concluída.
2. Não utilize objectos afiados, como facas ou tesouras, ao desembalar os componentes.
3. A montagem deve ser efectuada a uma distância segura dos móveis e de outros obstáculos.
4. É necessária a montagem por um adulto. A montagem deve ser efectuada fora do alcance das crianças, uma vez que algumas peças podem ter arestas vivas ou representar um perigo de asfixia.
5. Não utilize a secretária para outros fins que não os originalmente especificados pelo fabricante.
6. O produto destina-se a ser utilizado numa superfície plana e estável.
7. Nunca apertar completamente os parafusos até que todo o equipamento tenha sido montado e colocado na posição correcta.
8. Não apoie todo o peso do seu corpo no tampo da mesa.
9. O produto destina-se a ser utilizado por uma pessoa.
10. Não colocar materiais inflamáveis perto do produto, pois existe o risco de ignição.
11. Para evitar danos, mantenha o produto afastado da luz solar directa.
12. Recomenda-se que o utilizador aperte os parafusos se estes se soltarem.
13. Não desmontar as peças fora dos procedimentos de instalação originais.
14. Utilize um pano macio com um detergente suave para a limpeza e manutenção gerais da secretária.
15. Nunca permitir que o produto entre em contacto com substâncias corrosivas, humidade ou produtos químicos, uma vez que tal pode danificar a superfície. Se isso acontecer, limpe imediatamente a superfície com um pano húmido.
16. O produto destina-se a ser utilizado exclusivamente em interiores. A utilização do produto ao ar livre ou num ambiente inadequado pode danificá-lo.

REGULAÇÃO DA ALTURA

Aumentar

A secretária pode ser colocada mais alto, colocando um pé na barra de suporte e puxando a secretária até à altura pretendida.

Baixar

Puxe suavemente a secretária para cima até à altura máxima e, em seguida, baixe-a lentamente até à altura mínima. Elevar novamente até à altura necessária, como descrito acima.

MARK ADLER

- PL** **Dziękujemy za zaufanie!** Z przyjemnością współtworzymy Twoją przestrzeń i cieszymy się, że wybrałeś nasz produkt! W przypadku jakichkolwiek pytań lub wątpliwości, prosimy o kontakt: sklep@markadler.pl
- EN** **Thank you for your trust!** It is a pleasure to co-create your space and we are glad that you chose our product! If you have any questions or concerns, please contact us: sklep@markadler.pl
- SK** **Ďakujeme vám za dôveru!** Je nám potešením spoluvytvárať váš priestor a sme radi, že ste si vybrali náš produkt! V prípade akýchkoľvek otázok alebo nejasností nás prosím kontaktujte: sklep@markadler.pl
- CZ** **Děkujeme vám za důvěru!** Je nám potešením spoluvytvářet váš prostor a jsme rádi, že jste si vybrali právě náš produkt! V případě jakýchkoli dotazů nebo nejasností nás prosím kontaktujte na adrese: sklep@markadler.pl
- RO** **Vă mulțumim pentru încrederea acordată!** Ne face plăcere să vă co-creăm spațiul și ne bucurăm că ați ales produsul nostru! Dacă aveți întrebări sau nelămuriri, vă rugăm să ne contactați: sklep@markadler.pl
- DE** **Wir danken Ihnen für Ihr Vertrauen!** Es ist uns eine Freude, Ihren Raum mitzugestalten und wir freuen uns, dass Sie sich für unser Produkt entschieden haben! Wenn Sie Fragen oder Bedenken haben, kontaktieren Sie uns bitte: sklep@markadler.pl
- BG** **Благодарим ви за доверието!** За нас е удоволствие да създадем съвместно вашето пространство и се радваме, че сте избрали нашия продукт! Ако имате някакви въпроси или притеснения, моля, свържете се с нас: sklep@markadler.pl
- HU** **Köszönjük a bizalmat!** Örömmel szolgál, hogy közösen alakíthatjuk ki az Ön terét, és örülünk, hogy a mi termékünket választotta! Ha bármilyen kérdése vagy aggálya van, kérjük, lépjen kapcsolatba velünk: sklep@markadler.pl
- LT** **Dėkojame už pasitikėjimą!** Mums malonu kartu kurti jūsų erdvę ir džiaugiamės, kad pasirinkote mūsų gaminį! Jei turite klausimų ar abejonių, susisiekite su mumis: sklep@markadler.pl
- FR** **Merci de votre confiance!** C'est un plaisir pour nous de co-cr er votre espace et nous sommes heureux que vous ayez choisi notre produit ! Si vous avez des questions ou des pr occupations, n'h esitez pas   nous contacter: sklep@markadler.pl
- UK** **Дякуємо за довіру!** Нам приємно бути співтворцями вашого простору і ми раді, що ви обрали наш продукт! Якщо у вас виникли запитання або проблеми, будь ласка, зв'яжіться з нами: sklep@markadler.pl
- ES** **¡Gracias por su confianza!** Es un placer para nosotros co-crear su espacio y nos alegramos de que haya elegido nuestro producto. Si tiene alguna pregunta o duda, p ngase en contacto con nosotros: sklep@markadler.pl
- PT** **Obrigado pela vossa confian a!**   um prazer para n s co-criar o vosso espa o e estamos felizes por terem escolhido o nosso produto! Se tiver alguma d vida ou quest o, por favor contacte-nos: sklep@markadler.pl



www.markadler.pl



sklep@markadler.pl