

# ROOKIE

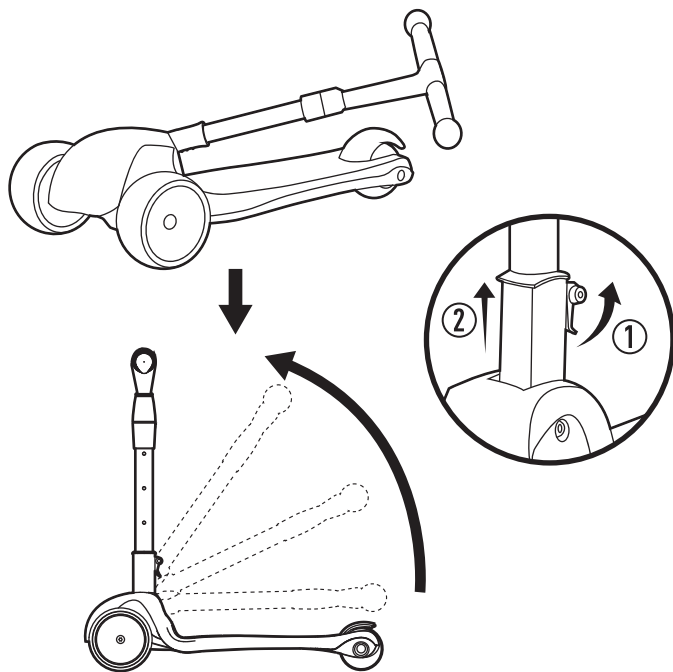
30

**PL** Instrukcja obsługi  
**EN** User manual  
**SK** Používateľská príručka  
**CZ** Návod k obsluze  
**RO** Instrucțiuni de utilizare  
**DE** Bedienungsanleitung

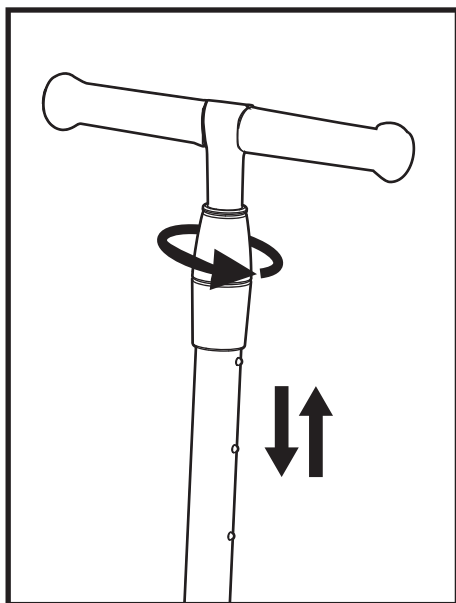
**BG** Инструкция за експлоатация  
**HU** Használati útmutató  
**LT** Naudojimo instrukcija  
**FR** Notice d'utilisation  
**UK** Посібник користувача



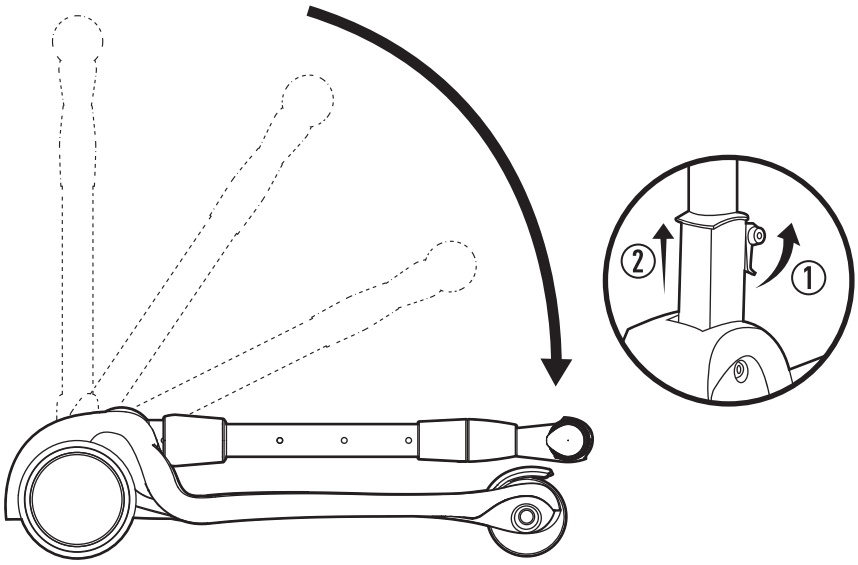
1



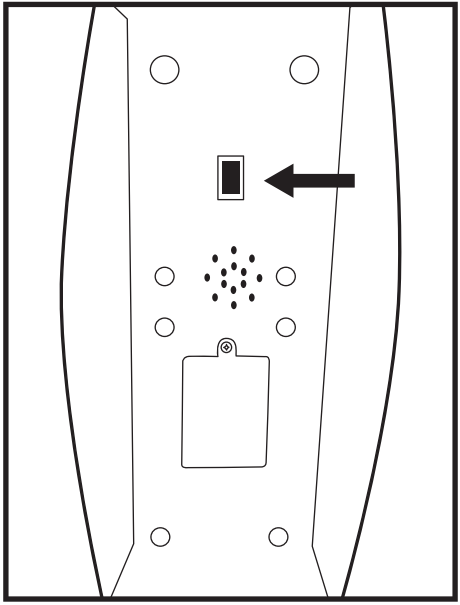
2



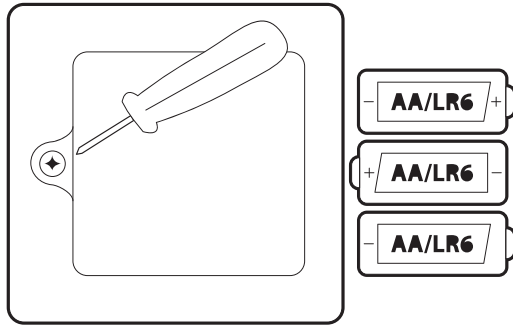
3



4

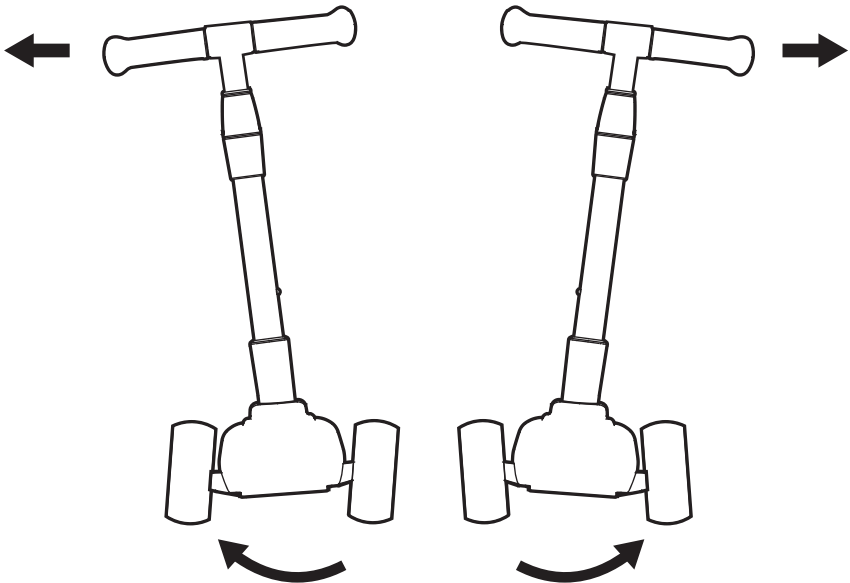


5



---

6



**Nazwa produktu:**

Tulano Rookie 30

**Producent:**

Meester Group Sp. z o.o.  
61 - 369 Poznań, ul. Wągrowaska 2  
NIP: 7822769523, Regon 368932069



Przed użyciem urządzenia przeczytaj oryginalną instrukcję obsługi, postępuj zgodnie z jej wskazówkami i zachowaj ją do wykorzystania w przyszłości. Zwróć szczególną uwagę na zalecenia dotyczące bezpieczeństwa.



# WAŻNE! PRZECZYTAĆ UWAŻNIE I ZACHOWAĆ W CELU POWOŁANIA SIĘ W PRZYSZŁOŚCI

## OSTRZEŻENIE

- 1 Należy nosić sprzęt ochronny. Nie używać w ruchu ulicznym. Maksymalne obciążenie 50 kg.
- 2 Należy zawsze używać wyposażenia ochronnego, takiego jak kask, rękawice, nakolanniki i ochraniacze na łokcie.
- 3 Nie używać hulajnogi na drogach publicznych i autostradach.
- 4 Używać pod nadzorem osoby dorosłej.
- 5 Hulajnoga jest przeznaczona dla jednego dziecka i nie pozwala na jednoczesną jazdę dwójki lub większej liczby dzieci.
- 6 Hulajnoga powinna być montowana, demontowana i regulowana wyłącznie przez osobę dorosłą i z dala od dzieci.
- 7 Nie należy jeździć na hulajnodze po śliskich drogach, piasku, lodzie, w ciemności lub przy słabej widoczności.
- 8 Najbezpieczniejszymi obszarami do jazdy na hulajnodze są obszary o ograniczonym lub zerowym ruchu samochodowym, takie jak tereny prywatne, rekreacyjne, place zabaw lub boiska szkolne.
- 9 Nigdy nie używaj hulajnogi w pobliżu schodów, pochyłych podjazdów, wzniesień, jezdni, alejek lub basenów.
- 10 Dziecko korzystające z hulajnogi powinno nosić buty. Snurowadła powinny być zawiązane i znajdować się z dala od kół.
- 11 Z produktu należy korzystać ostrożnie, ponieważ wymaga on odpowiednich umiejętności, aby uniknąć upadków lub kolizji skutkujących obrażeniami użytkownika lub osób trzecich. Dziecko powinno zacząć od opanowania podstawowych umiejętności jazdy, takich jak przyspieszanie, kierowanie i hamowanie.
- 12 Układ hamulcowy hulajnogi nie zapewnia całkowitego zatrzymania podczas zjazdu ze wzniesienia, dlatego zaleca się, aby nie jeździć po stromych zboczach.
- 13 Ze względów bezpieczeństwa nie należy modyfikować konstrukcji hulajnogi ani używać części niezatwierdzonych przez producenta.
- 14 Producent nie ponosi odpowiedzialności za uszkodzenia spowodowane niewłaściwym użytkowaniem.
- 15 Śruby i elementy mocujące mogą z czasem ulec poluzowaniu. Należy je okresowo sprawdzać i dokręcać.
- 16 Nie nadaje się dla dzieci w wieku poniżej 3 lat ze względu na brak odpowiednich umiejętności.
- 17 Produkt został przetestowany i spełnia wszystkie wymagania norm EN 71-1/2/3.

## ROZKŁADANIE HULAJNOGI

### ■ 1:

Pociągnij za klamrę blokującą w kierunku wskazanym przez pierwszą strzałkę, unieś tuleję w kierunku wskazanym przez drugą strzałkę, a następnie unieś kierownicę ku górze. Upewnij się, że hulajnoga jest prawidłowo rozłożona, delikatnie dociskając kierownicę – poczekaj na kliknięcie.

## REGULACJA WYSOKOŚCI KIEROWNICY

### ■ 2:

- Poluzuj górną część blokady, obracając ją w kierunku przeciwnym do ruchu wskazówek zegara.
- Naciśnij przycisk regulacji wysokości, a następnie ustaw żądaną wysokość kierownicy i poczekaj na kliknięcie.
- Po ustawieniu prawidłowej wysokości dokręć górną część blokady, obracając ją zgodnie z ruchem wskazówek zegara.

## SKŁADANIE HULAJNOGI

### ■ 3:

Pociągnij za klamrę blokującą w kierunku wskazanym przez pierwszą strzałkę, unieś tuleję w kierunku wskazanym przez drugą strzałkę. Opuść kierownicę i złóż hulajnogę.

## OPCJA POŚWIETLENIA PODESTU ORAZ MUZYKI

### ■ 4:

- Hulajnoga ma trzy tryby – można je przelączać zależnie od potrzeb:
  - Brak
  - Podświetlenie
  - Podświetlenie oraz muzyka
- Aktywowanie kótek LED jest samoczynne pod wpływem ruchu.

## BATERIE – MONTAŻ

### ■ 5:

Odkręć śrubę pokrywy baterii za pomocą śrubokręta. Zdejmij pokrywę baterii. Włóż trzy baterie AA 1,5 V. Zwróć szczególną uwagę na prawidłową polaryzację baterii. Załóż pokrywę z powrotem. Dokręć śrubę za pomocą śrubokręta.

## BATERIE - OSTRZEŻENIA

- Baterie jednorazowe nie powinny być ponownie ładowane.
- Nie należy wkładać różnych typów baterii ani nowych ani używanych.
- Baterie należy wkładać z zachowaniem prawidłowej biegunowości.
- Wyczerpane baterie należy wyjąć z zabawki.
- Zaciski zasilania nie powinny być zwarte.
- Baterie należy wyjąć, jeśli produkt nie będzie używany przez dłuższy czas.

## KORZYSTANIE Z HULAJNOGI

### ■ 6:

- Weź kierownicę w ręce, wpraw hulajnogę w ruch odpychając się od podłoża. Skręcanie hulajnowy następuje przez pochylenie kierownicy w prawo lub w lewo.
- Pierwsze jazdy najlepiej przećwiczyć na płaskim terenie bez przeszkód.
- Błotnik tylnego koła posiada także funkcję hamulca – żeby zahamować należy nadepnąć na błotnik.

## CZYSZCZENIE I KONSERWACJA:

- 1 Zalecamy regularne przecieranie ramy, podestu i pozostałych elementów hulajnowy wilgotną ściereczką – możesz użyć łagodnego mydła. Po wyczyszczeniu, wytrzyj do sucha.

**RYSUNKI MAJĄ CHARAKTER POGLĄDOWY - RZECZYWISTY WYGLĄD PRODUKTU MOŻE SIĘ NIEZNACZNIE OD NICH RÓŻNIĆ.**



## OCHRONA ŚRODOWISKA

Nie należy wrzucać produktów elektrycznych razem z odpadami gospodarstwa domowego. Należy poddać je utylizacji w specjalnym centrum przeznaczonym do tego celu. Należy skontaktować się z władzami lokalnymi w celu uzyskania porady dotyczącej recyklingu. Urządzenie należy oddać do punktu zbiórki zajmującego się tego typu urządzeniami.

**Używaj produktu tylko zgodnie z jego przeznaczeniem.**

---

**Dzięki za zaufanie!** Z przyjemnością współtworzymy Twoją przestrzeń i cieszymy się, że wybrałeś nasz produkt. Jesteśmy pewni, że będzie Ci dobrze służyć!



[www.tulano.pl](http://www.tulano.pl)



[kontakt@tulano.pl](mailto:kontakt@tulano.pl)



**Product name:**

Tulano Rookie 30

**Producer:**

Meester Group Sp. z o.o.  
61 - 369 Poznań, ul. Wagrowska 2  
NIP: 7822769523, Regon 368932069



Before using the appliance, read the original instruction manual, follow its instructions and retain it for future reference or use. Pay special attention to the safety recommendations.



# IMPORTANT! READ CAREFULLY AND KEEP FOR FUTURE REFERENCE

## WARNING

- 1 Protective equipment should be worn. Not to be used in traffic. 50kg max.
- 2 Always use protective equipment such as a helmet, gloves, knee-pads and elbow-pads.
- 3 Do not use scooter on public roads and highways.
- 4 Use with adult supervision.
- 5 The scooter is designed for one child and does not allow two or more children to ride at the same time.
- 6 The scooter should only be assembled, disassembled and adjusted by an adult and away from children.
- 7 Do not ride a scooter on slippery roads, sand, ice, in the dark or low visibility.
- 8 The safest areas for riding a scooter are areas with limited or no car traffic, such as private areas, recreational areas, playgrounds or school fields.
- 9 Never use near steps, sloped driveways, hills, roadways, alleys or swimming pool areas.
- 10 A child using a scooter should wear shoes. Keep shoelaces tied and out of the wheels.
- 11 The product must be used with care as it requires appropriate skill to avoid falls or collisions resulting in injury to the user or third parties. Your child should start by mastering basic driving skills such as accelerating, steering and braking.
- 12 The braking system of the scooter will not ensure that it comes to a complete stop when going downhill, so it is recommended not to drive on steep slopes.
- 13 For safety reasons, do not modify the design of scooter or use parts not approved by the manufacturer.
- 14 The manufacturer is not responsible for damage caused by improper use.
- 15 Screws and fixtures may loosen over time. Check and tighten periodically.
- 16 Not suitable for children under 3 years old due to lack of appropriate skills.
- 17 The product has been tested and meets all the requirements of EN 71-1/2/3 standards.

## UNFOLDING THE SCOOTER

### ■ 1:

Pull the folding buckle in the direction indicated by the first arrow, lift the handlebar sleeve in the direction indicated by the second arrow, then lift the handlebar upward. Make sure the scooter is properly unfolded by gently pressing down on the handlebars - wait for a click.

## HANDLEBAR HEIGHT ADJUSTMENT

### ■ 2:

- Loosen the top of the lock by turning it counterclockwise.
- Press the height adjustment button, then set the desired handlebar height and wait for the click.
- Once you have set the correct height, tighten the top of the lock by turning it clockwise.

## FOLDING THE SCOOTER

### ■ 3:

Pull the folding buckle in the direction indicated by the first arrow, lift the handlebar sleeve in the direction indicated by the second arrow, then lift the handlebar upward. Lower the handlebars down and fold the scooter.

## OPTION TO LIGHT UP THE PLATFORM AND MUSIC

### ■ 4:

- The scooter has three modes - you can switch them according to your needs:
  - None
  - Backlighting
  - Backlighting and music
- Activation of the LED wheels is self-activated by movement.

## BATTERIES - INSTALLATION

### ■ 5:

Unscrew the battery cover screw using a screwdriver. Remove the battery cover. Insert three 1.5V AA batteries. Pay special attention to the correct polarization of the battery. Put the cover back on. Tighten the screw with a screwdriver.

## BATTERIES - WARNINGS

- Disposable batteries should not be recharged.
- Do not insert different types of batteries or new or used batteries.
- Batteries must be inserted with correct polarity.
- Exhausted batteries should be removed from the toy.
- The power terminals should not be shorted.
- Remove batteries if product will not be used for longer time.

## USE OF THE SCOOTER

- 6:
  - Take the handlebars in your hands, set the scooter in motion by pushing off the ground. Turn the scooter by tilting the handlebars to the right or left.
  - The first rides are best practiced on flat terrain without obstacles.
  - The rear wheel fender also has a brake function - step on the fender to brake.

## CLEANING AND MAINTENANCE:

- 1 We recommend wiping the frame, platform and other parts of the scooter regularly with a damp cloth - you can use a mild soap. After cleaning, wipe dry.

**THE DRAWINGS ARE FOR REFERENCE ONLY - THE ACTUAL APPEARANCE OF THE PRODUCT MAY DIFFER SLIGHTLY FROM THEM.**



## ENVIRONMENTAL PROTECTION

Electrical products must not be thrown out with domestic waste. They must be taken to a communal collecting point for environmentally friendly disposal in accordance with local regulations. Contact your local authorities or stockist for advice on recycling.

**Use the product only for its intended purpose.**

---

**Thank you for your trust!** We are pleased to co-create your space and we are glad that you have chosen our product. We are sure it will serve you well!



[www.tulano.pl](http://www.tulano.pl)



[kontakt@tulano.pl](mailto:kontakt@tulano.pl)

**Názov výrobku:**

Tulano Rookie 30

**Výrobca:**

Meester Group Sp. z o.o.

61 - 369 Poznań, ul. Wagrowska 2

NIP: 7822769523, Regon 368932069



Pred použitím zariadenia si prečítajte originálny návod na obsluhu, dodržujte jeho pokyny a uschovajte si ho pre budúce použitie. Venujte zvláštnu pozornosť bezpečnostným odporúčaniam.



# DÔLEŽITÉ! POZORNE ČÍTAJTE A USCHOVAJTE PRE BUDÚCE POUŽITIE

## POZOR

- 1 Je potrebné nosiť ochranné prostriedky. Nesmie sa používať v cestnej premávke. Maximálna hmotnosť 50 kg.
- 2 Vždy používajte ochranné vybavenie, ako je prilba, rukavice, chrániče kolien a lakťov.
- 3 Kolobežku nepoužívajte na verejných cestách a diaľniciach.
- 4 Používajte pod dohľadom dospeljej osoby.
- 5 Kolobežka je určená pre jedno dieťa a neumožňuje súčasnú jazdu dvoch alebo viacerých detí.
- 6 Kolobežku môže montovať, demontovať a nastavovať len dospelá osoba a mimo dosahu detí.
- 7 Nejazdite na kolobežke na klzkých cestách, piesku, ľade, v tme alebo za zníženej viditeľnosti.
- 8 Najbezpečnejšie oblasti na jazdu na kolobežke sú oblasti s obmedzenou alebo žiadnou automobilovou dopravou, ako sú súkromné oblasti, rekreačné oblasti, detské ihriská alebo školské ihriská.
- 9 Nikdy kolobežku nepoužívajte v blízkosti schodov, šikmých príjazdových ciest, kopcov, ciest, uličiek alebo bazénov.
- 10 Dieťa používajúce kolobežku by malo mať obuté topánky. Šnúrky do topánok majte zaviazané a mimo kolies.
- 11 Výrobok sa musí používať opatrne, pretože si vyžaduje primeranú zručnosť, aby sa predišlo pádom alebo kolíziám s následkom zranenia používateľa alebo tretích osôb. Vaše dieťa by malo začať so zvládnutím základných jazdných zručností, ako je zrýchľovanie, riadenie a brzdenie.
- 12 Brzdový systém kolobežky nezabezpečí jej úplné zastavenie pri jazde z kopca, preto sa neodporúča jazdiť na strmých svahoch.
- 13 Z bezpečnostných dôvodov neupravujte konštrukciu kolobežky ani nepoužívajte diely, ktoré nie sú schválené výrobcom.
- 14 Výrobca nezodpovedá za škody spôsobené nesprávnym používaním.
- 15 Skrutky a upevňovacie prvky sa môžu časom uvoľniť. Pravidelne ich kontrolujte a uťahujte.
- 16 Nevhodné pre deti mladšie ako 3 roky z dôvodu nedostatočných zručností.
- 17 Výrobok bol testovaný a spĺňa všetky požiadavky noriem EN 71-1/2/3.

## ROZKLADANIE KOLOBEŽKY

### ■ 1:

Zatiahnite za sklopnú pracku v smere vyznačenom prvou šípkou, zdvihnite objímku riadidiel v smere vyznačenom druhou šípkou a potom zdvihnite riadidlá smerom nahor. Uistite sa, že je kolobežka správne rozložená jemným stlačením riadidiel - počkajte na cvaknutie.

## NASTAVENIE VÝŠKY RIADIDIEL

### ■ 2:

- Uvoľnite hornú časť zámku otáčaním proti smeru hodinových ručičiek.
- Stlačte tlačidlo nastavenia výšky, potom nastavte požadovanú výšku riadidiel a počkajte na cvaknutie.
- Po nastavení správnej výšky utiahnite hornú časť zámku otáčaním v smere hodinových ručičiek.

## SKLADANIE KOLOBEŽKY

### ■ 3:

Potiahnite sklopnú pracku v smere vyznačenom prvou šípkou, zdvihnite objímku riadidiel v smere vyznačenom druhou šípkou a potom zdvihnite riadidlá smerom nahor. Spustite riadidlá nadol a kolobežku zložte.

## MOŽNOSŤ ROZSVIETENIA PLOŠINY A HUDBY

### ■ 4:

- Kolobežka má tri režimy - môžete ich prepínať podľa svojich potrieb:
  - Žiadny
  - Podsvietenie
  - Podsvietenie a hudba
- Aktivácia LED koliesok sa aktivuje sama pohybom.

## BATÉRIE - INŠTALÁCIA

### ■ 5:

Pomocou skrutkovača odskrutkujte skrutku krytu batérie. Odstráňte kryt batérií. Vložte tri 1,5 V batérie typu AA. Dbajte najmä na správnu polarizáciu batérií. Nasadte kryt späť. Skrutku utiahnite pomocou skrutkovača.

## BATÉRIE - UPOZORNENIA

- Jednorazové batérie by sa nemali nabíjať.
- Nevkladajte rôzne typy batérií alebo nové či použité batérie.
- Batérie musia byť vložené so správnou polaritou.
- Vybité batérie by sa mali z hračky vybrať.
- Napájacie póly by nemali byť skratované.
- Ak sa výrobok nebude dlhší čas používať, vyberte batérie.

## POUŽÍVANIE KOLOBEŽKY

### ■ 6:

- Vezmite riadidlá do rúk, uveďte kolobežku do pohybu odtlačením od zeme. Kolobežku otáčajte nakláňaním riadidiel doprava alebo doľava.
- Prvé jazdy je najlepšie trénovať na rovnom teréne bez prekážok.
- Blatník zadného kolesa má aj funkciu brzd - stúpaním na blatník zabrzdíte.

## ČISTENIE A ÚDRŽBA:

- 1 Doporučame pravidelne utierať rám, plošinu a ostatné časti kolobežky vlhkou handričkou - môžete použiť jemné mydlo. Po vyčistení utrite do sucha.

**NÁKRESY SLUŽIA LEN AKO REFERENCIA - SKUTOČNÝ VZHĽAD VÝROBKU SA OD NICH MÔŽE MIERNE LÍŠIŤ.**



## OCHRANA ŽIVOTNÉHO PROSTREDIA

Nelikvidujte elektrické výrobky s domovým odpadom. Musia byť zlikvidované v špeciálnom stredisku určenom na tento účel. Obráťte sa na miestne úrady o radu ohľadom recyklácie. Zariadenie sa musí odovzdať na zberné miesto, ktoré sa zaoberá týmto typom zariadení.

**Používajte produkt iba na určený účel.**

**Ďakujeme za dôveru!** Radi spoluvytvárame Váš interiér a sme radi, že ste si vybrali práve náš produkt. Sme si istí, že Vám bude dobre slúžiť!



[www.tulano.pl](http://www.tulano.pl)



[kontakt@tulano.pl](mailto:kontakt@tulano.pl)

**Název výrobku:**

Tulano Rookie 30

**Výrobce:**

Meester Group Sp. z o.o.

61 - 369 Poznań, ul. Wagrowska 2

NIP: 7822769523, Regon 368932069



Před použitím spotřebiče si přečtěte originální návod k použití, dodržujte jeho pokyny a uschovejte si jej pro budoucí použití. Zvláštní pozornost věnujte bezpečnostním doporučením.



# DŮLEŽITÉ! POKYNY SI POZORNĚ PŘEČTĚTE A USCHOVEJTE PRO POZDĚJŠÍ NAHLÉDNUTÍ.

## POZOR

- 1 Je třeba používat ochranné pomůcky. Nesmí se používat v dopravě. Maximální hmotnost 50 kg.
- 2 Vždy používejte ochranné pomůcky, jako je přilba, rukavice, chrániče kolen a loktů.
- 3 Koloběžku nepoužívejte na veřejných silnicích a dálnicích.
- 4 Používejte s dohledem dospělé osoby.
- 5 Koloběžka je určena pro jedno dítě a neumožňuje jízdu dvou a více dětí najednou.
- 6 Koloběžku smí skládat, rozkládat a seřizovat pouze dospělá osoba a mimo dosah dětí.
- 7 Nejezděte na koloběžce na kluzkých cestách, písku, ledu, za tmy nebo snížené viditelnosti.
- 8 Nejbezpečnější místa pro jízdu na koloběžce jsou oblasti s omezeným nebo žádným automobilovým provozem, jako jsou soukromé oblasti, rekreační oblasti, dětská hřiště nebo školní hřiště.
- 9 Koloběžku nikdy nepoužívejte v blízkosti schodů, šikmých příjezdových cest, kopců, vozovek, uliček nebo bazénů.
- 10 Dítě používající koloběžku by mělo mít obuv. Tkaničky mějte zavázané a mimo dosah kol.
- 11 Výrobek je třeba používat opatrně, protože vyžaduje odpovídající zručnost, aby nedošlo k pádu nebo kolizi, která by měla za následek zranění uživatele nebo třetích osob. Dítě by mělo začít se zvládnutím základních jízdních dovedností, jako je zrychlování, řízení a brzdění.
- 12 Brzdový systém koloběžky nezajistí její úplné zastavení při jízdě z kopce, proto se nedoporučuje jezdit na prudkých svazích.
- 13 Z bezpečnostních důvodů neupravujte konstrukci koloběžky ani nepoužívejte díly, které nejsou schváleny výrobcem.
- 14 Výrobce neodpovídá za škody způsobené nesprávným používáním.
- 15 Šrouby a upevňovací prvky se mohou časem uvolnit. Pravidelně je kontrolujte a dotahujte.
- 16 Nevhodné pro děti mladší 3 let z důvodu nedostatečných dovedností.
- 17 Výrobek byl testován a splňuje všechny požadavky norem EN 71-1/2/3.

## ROZKLÁDÁNÍ KOLOBĚŽKY

### ■ 1:

Zatáhněte za skládací sponu ve směru označeném první šipkou, zvedněte objímku řídítek ve směru označeném druhou šipkou a poté zvedněte řídítko nahoru. Ujistěte se, že je koloběžka správně rozložena, a to jemným zatlačením na řídítko - počkejte na cvaknutí.

## NASTAVENÍ VÝŠKY ŘÍDÍTEK

### ■ 2:

- Uvolněte horní část zámku otáčením proti směru hodinových ručiček.
- Stiskněte tlačítko nastavení výšky, poté nastavte požadovanou výšku řídítek a počkejte na cvaknutí.
- Po nastavení správné výšky utáhněte horní část zámku otáčením ve směru hodinových ručiček.

## SKLÁDÁNÍ KOLOBĚŽKY

### ■ 3:

Zatáhněte za skládací sponu ve směru označeném první šipkou, zvedněte objímku řídítek ve směru označeném druhou šipkou a poté zvedněte řídítko nahoru. Spusťte řídítko dolů a koloběžku složte.

## MOŽNOST ROZSVÍCENÍ PLOŠINY A HUDBY

### ■ 4:

- Koloběžka má tři režimy - můžete je přepínat podle svých potřeb:
  - Žádný
  - Podsvícení
  - Podsvícení a hudba
- Aktivace LED koleček se aktivuje sama pohybem.

## BATERIE - INSTALACE

### ■ 5:

Pomocí šroubováku vyšroubujte šroub krytu baterií. Sejměte kryt baterií. Vložte tři 1,5V baterie typu AA. Zvláštní pozornost věnujte správné polarizaci baterií. Nasadte kryt zpět. Šroubek utáhněte šroubovákem.

## BATERIE - UPOZORNĚNÍ

- Jednorázové baterie by se neměly nabíjet.
- Nevkládejte různé typy baterií nebo nové či použité baterie.
- Baterie musí být vloženy se správnou polaritou.
- Vybité baterie by měly být z hračky vyjmuty.
- Napájecí svorky by neměly být zkratovány.
- Pokud výrobek nebudete delší dobu používat, vyjměte baterie.



## POUŽÍVÁNÍ KOLOBĚŽKY

### ■ 6:

- Vezměte říditka do rukou, uveďte koloběžku do pohybu odlepením od země. Koloběžku otáčejte nakláněním řídítek doprava nebo doleva.
- První jízdy je nejlepší trénovat na rovném terénu bez překážek.
- Blatník zadního kola má také funkci brzdy - šlápnutím na blatník zabrzdíte.

## ČIŠTĚNÍ A ÚDRŽBA:

- 1 Doporučujeme pravidelně otírat rám, plošinu a další části koloběžky vlhkým hadříkem - můžete použít jemné mýdlo. Po vyčištění otřete do sucha.

**NÁKRESY JSOU POUZE ORIENTAČNÍ - SKUTEČNÝ VZHLED VÝROBKU SE OD NICH MŮŽE MÍRNĚ LIŠIT.**



## OCHRANA ŽIVOTNÍHO PROSTŘEDÍ

Elektrické výrobky nesmí být vyhazovány s domovním odpadem. Musí být odevzdány do sběrného místa pro ekologickou likvidaci v souladu s místními předpisy. Kontaktujte místní orgány nebo prodejce ohledně rad a informací o recyklaci.

**Výrobek používejte pouze k určenému účelu.**

**Děkujeme vám za důvěru!** Je nám potěšením spoluvytvářet váš prostor a my  
Jsme rádi, že jste si vybrali právě náš výrobek.  
Jsme si jisti, že vám bude dobře sloužit! Vám dobře sloužit!



[www.tulano.pl](http://www.tulano.pl)



[kontakt@tulano.pl](mailto:kontakt@tulano.pl)

**Denumirea produsului:**

Tulano Rookie 30

**Producător:**

Meester Group Sp. z o.o.  
61 - 369 Poznań, ul. Wagrowska 2  
NIP: 7822769523, Regon 368932069



Înainte de a folosi dispozitivul citiți instrucțiunile originale de utilizare, procedați conform indicațiilor din instrucțiuni și păstrați-le ca să le puteți folosi și în viitor. Să aveți grijă în mod special de respectarea recomandărilor referitoare la securitate.



# IMPORTANT! CITIȚI CU ATENȚIE ȘI PĂSTRAȚI PENTRU CONSULTARE ULTERIOARĂ

## AVERTISMENT

- 1 Trebuie să se poarte echipament de protecție. A nu se utiliza în trafic. 50 kg max.
- 2 Folosiți întotdeauna echipament de protecție, cum ar fi cască, mănuși, genunchiere și cotiere.
- 3 Nu utilizați scuterul pe drumurile publice și autostrăzi.
- 4 Utilizați cu supravegherea unui adult.
- 5 Trotineta este proiectată pentru un singur copil și nu permite ca doi sau mai mulți copii să se plimbe în același timp.
- 6 Scuterul trebuie asamblat, dezasamblat și reglat numai de către un adult și departe de copii.
- 7 Nu conduceți scuterul pe drumuri alunecoase, nisip, gheață, pe întuneric sau în condiții de vizibilitate redusă.
- 8 Cele mai sigure zone pentru a conduce un scuter sunt zonele cu trafic auto limitat sau inexistent, cum ar fi zonele private, zonele de agrement, locurile de joacă sau terenurile școlare.
- 9 Nu utilizați niciodată în apropierea scărilor, a aleilor înclinate, a dealurilor, a drumurilor, a aleilor sau a zonelor cu piscine.
- 10 Un copil care folosește o trotinetă trebuie să poarte pantofi. Țineți șireturile legate și departe de roți.
- 11 Produsul trebuie utilizat cu atenție, deoarece necesită o îndemânare adecvată pentru a evita căderile sau coliziunile care pot duce la rănirea utilizatorului sau a unor terțe persoane. Copilul dumneavoastră ar trebui să înceapă prin a stăpâni abilitățile de bază de conducere, cum ar fi accelerarea, direcția și frânarea.
- 12 Sistemul de frânare al scuterului nu va asigura oprirea completă la coborârea unei pante, așa că se recomandă să nu conducă pe pante abrupte.
- 13 Din motive de siguranță, nu modificați designul scuterului și nu utilizați piese care nu sunt aprobate de producător.
- 14 Producătorul nu este responsabil pentru daunele cauzate de utilizarea necorespunzătoare.
- 15 Șuruburile și dispozitivele de fixare se pot slăbi în timp. Verificați și strângeți periodic.
- 16 Nu este potrivit pentru copii sub 3 ani din cauza lipsei de abilități adecvate.
- 17 Produsul a fost testat și îndeplinește toate cerințele standardelor EN 71-1/2/3.

## DEFĂȘURAREA SCUTERULUI

### ■ 1:

Trageți catarama de pliere în direcția indicată de prima săgeată, ridicați manșonul ghidonului în direcția indicată de cea de-a doua săgeată, apoi ridicați ghidonul în sus. Asigurați-vă că scuterul este desfășurat corect, apăsând ușor pe ghidon - așteptați un clic.

## REGLAREA ÎNĂLȚIMII GHIDONULUI

### ■ 2:

- Desfaceți partea superioară a încuietorii, rotindu-o în sens invers acelor de ceasornic.
- Apăsăți butonul de reglare a înălțimii, apoi setați înălțimea dorită a ghidonului și așteptați un clic.
- După ce ați setat înălțimea corectă, strângeți partea superioară a încuietorii, rotindu-o în sensul acelor de ceasornic.

## PLIEREA SCUTERULUI

### ■ 3:

Trageți catarama de pliere în direcția indicată de prima săgeată, ridicați manșonul ghidonului în direcția indicată de cea de-a doua săgeată, apoi ridicați ghidonul în sus. Coborâți ghidonul în jos și pliați scuterul.

## OPȚIUNEA DE A ILUMINA PLATFORMA ȘI MUZICA

### ■ 4:

- Trotineta are trei moduri - le puteți comuta în funcție de nevoile dvs:
  - Nici unul
  - Iluminare de fundal
  - Iluminare de fundal și muzică
- Activarea roților cu LED-uri este autoactivată prin mișcare.

## BATERII - INSTALARE

### ■ 5:

Deșurubați șurubul capacului bateriei cu ajutorul unei șurubelnițe. Îndepărtați capacul bateriei. Introduceți trei baterii AA de 1,5 V. Acordați o atenție deosebită polarizării corecte a bateriei. Puneți capacul la loc. Strângeți șurubul cu ajutorul unei șurubelnițe.

## BATERII - AVERTISMENTE

- Bateriile de unică folosință nu trebuie reîncărcate.
- Nu introduceți tipuri diferite de baterii sau baterii noi sau folosite.
- Bateriile trebuie să fie introduse cu polaritatea corectă.
- Bateriile epuizate trebuie îndepărtate din jucărie.
- Terminalele de alimentare nu trebuie să fie scurtcircuitate.
- Scoateți bateriile dacă produsul nu va fi utilizat pentru o perioadă mai lungă de timp.

## UTILIZAREA SCUTERULUI

### ■ 6:

- Luați ghidonul în mâini, puneți scuterul în mișcare împingând de la sol. Întoarceți scuterul înclinând ghidonul spre dreapta sau spre stânga.
- Primele plimbări se exersează cel mai bine pe teren plat, fără obstacole.
- Apărătoarea roții din spate are și o funcție de frână - călcați pe apărătoare pentru a frâna.

## CURĂȚARE ȘI ÎNTREȚINERE:

- 1 Vă recomandăm să ștergeți periodic cadrul, platforma și alte părți ale scuterului cu o cârpă umedă - puteți folosi un săpun ușor. După curățare, ștergeți cu un șervețel.

**DESENELE SUNT DOAR DE REFERINȚĂ - ASPECTUL REAL AL PRODUSULUI POATE FI UȘOR DIFERIT DE ACESTEA.**



## PROTECȚIA MEDIULUI

Nu trebuie să aruncați produsele electrice împreună cu reziduurile de la gospodărie casnică. Acestea trebuie să fie reciclate la un centru special destinat acestui scop. Trebuie să luați legătură cu organele locale pentru a obține informații referitoare la reciclare. Dispozitivul trebuie să fie transportat la centrul de colectare a unor astfel de obiecte.

**Utilizați produsul numai conform cu destinația acestuia.**

**Mulțumim pentru încredere!** Aranjăm cu plăcere spațiul cu Dvs. și ne bucurăm că ați ales produsul nostru. Suntem siguri că acesta vă va servi bine!



[www.tulano.pl](http://www.tulano.pl)



[kontakt@tulano.pl](mailto:kontakt@tulano.pl)

**Produktbezeichnung:**

Tulano Rookie 30

**Hersteller:**

Meester Group Sp. z o.o.

61 - 369 Poznań, ul. Wagrowska 2

NIP: 7822769523, Regon 368932069



Lesen Sie vor der Verwendung des Geräts die Originalbetriebsanleitung, befolgen Sie die Anweisungen und bewahren Sie sie zum späteren Nachschlagen auf. Achten Sie besonders auf die Sicherheitsempfehlungen.



# WICHTIG! BITTE SORGFÄLTIG LESEN UND FÜR SPÄTERES NACHLESEN UNBEDINGT AUFBEWAHREN

## WARNUNG

- 1 Schutzausrüstung sollte getragen werden. Nicht im Straßenverkehr zu verwenden. Maximal 50kg.
- 2 Stets Schutzausrüstung wie Helm, Handschuhe, Knie- und Ellbogenschützer verwenden.
- 3 Verwenden Sie den Roller nicht auf öffentlichen Straßen und Autobahnen.
- 4 Nur unter Aufsicht von Erwachsenen benutzen.
- 5 Der Scooter ist für ein Kind ausgelegt und kann nicht von zwei oder mehr Kindern gleichzeitig gefahren werden.
- 6 Der Roller sollte nur von einem Erwachsenen und außerhalb der Reichweite von Kindern montiert, demontiert und eingestellt werden.
- 7 Fahren Sie nicht auf rutschigen Straßen, Sand, Eis, in der Dunkelheit oder bei schlechter Sicht mit dem Roller.
- 8 Die sichersten Bereiche für das Fahren eines Rollers sind Bereiche mit begrenztem oder keinem Autoverkehr, wie z.B. private Bereiche, Erholungsgebiete, Spielplätze oder Schulfelder.
- 9 Fahren Sie niemals in der Nähe von Treppen, abschüssigen Auffahrten, Hügeln, Straßen, Gassen oder Schwimmbädern.
- 10 Ein Kind, das einen Scooter benutzt, sollte Schuhe tragen. Halten Sie die Schnürsenkel gebunden und von den Rädern fern.
- 11 Das Produkt muss mit Vorsicht benutzt werden, da es entsprechende Fähigkeiten erfordert, um Stürze oder Zusammenstöße zu vermeiden, die zu Verletzungen des Benutzers oder Dritter führen. Ihr Kind sollte zunächst die grundlegenden Fahrfähigkeiten wie Gasgeben, Lenken und Bremsen erlernen.
- 12 Das Bremssystem des Scooters sorgt nicht dafür, dass er beim Bergabfahren zum Stillstand kommt, daher wird empfohlen, nicht an steilen Hängen zu fahren.
- 13 Aus Sicherheitsgründen dürfen keine Änderungen an der Konstruktion des Scooters vorgenommen oder Teile verwendet werden, die nicht vom Hersteller zugelassen sind.
- 14 Der Hersteller haftet nicht für Schäden, die durch unsachgemäßen Gebrauch entstehen.
- 15 Schrauben und Befestigungen können sich mit der Zeit lockern. Überprüfen Sie sie regelmäßig und ziehen Sie sie fest.
- 16 Nicht geeignet für Kinder unter 3 Jahren, da sie noch nicht über entsprechende Fähigkeiten verfügen.
- 17 Das Produkt wurde getestet und erfüllt alle Anforderungen der Norm EN 71-1/2/3.

## AUFKLAPPEN DES SCOOTERS

### ■ 1:

Ziehen Sie die Fallschnalle in die durch den ersten Pfeil angezeigte Richtung, heben Sie die Lenkerhülse in die durch den zweiten Pfeil angezeigte Richtung und heben Sie dann den Lenker nach oben. Vergewissern Sie sich, dass der Scooter richtig ausgeklappt ist, indem Sie leicht auf den Lenker drücken - warten Sie auf ein Klicken.

## HÖHENEINSTELLUNG DES LENKERS

### ■ 2:

- Lösen Sie den oberen Teil des Schlosses, indem Sie ihn gegen den Uhrzeigersinn drehen.
- Drücken Sie die Taste für die Höhenverstellung, stellen Sie die gewünschte Lenkerhöhe ein und warten Sie auf das Klicken.
- Sobald Sie die richtige Höhe eingestellt haben, ziehen Sie den oberen Teil des Schlosses durch Drehen im Uhrzeigersinn wieder fest.

## ZUSAMMENKLAPPEN DES SCOOTERS

### ■ 3:

Ziehen Sie die Fallschnalle in die durch den ersten Pfeil angegebene Richtung, heben Sie die Lenkerhülse in die durch den zweiten Pfeil angegebene Richtung und heben Sie den Lenker nach oben. Senken Sie den Lenker nach unten und falten Sie den Roller zusammen.

## OPTION ZUR BELEUCHTUNG DER PLATTFORM UND MUSIK

### ■ 4:

- Der Scooter verfügt über drei Modi, die Sie je nach Bedarf umschalten können:
  - Keine
  - Hintergrundbeleuchtung
  - Hintergrundbeleuchtung und Musik
- Die Aktivierung der LED-Räder erfolgt selbsttätig durch Bewegung.

## BATTERIEN - EINBAU

### ■ 5:

Lösen Sie die Schraube des Batteriefachdeckels mit einem Schraubendreher. Nehmen Sie die Batterieabdeckung ab. Legen Sie drei 1,5 V AA-Batterien ein. Achten Sie besonders auf die richtige Polarisierung der Batterie. Bringen Sie die Abdeckung wieder an. Ziehen Sie die Schraube mit einem Schraubendreher fest.

## BATTERIEN - WARNHINWEISE

- Einwegbatterien dürfen nicht wieder aufgeladen werden.
- Legen Sie keine unterschiedlichen Batterietypen oder neue oder gebrauchte Batterien ein.
- Die Batterien müssen mit der richtigen Polarität eingelegt werden.
- Entladene Batterien sollten aus dem Spielzeug entfernt werden.
- Die Stromanschlüsse dürfen nicht kurzgeschlossen werden.
- Entfernen Sie die Batterien, wenn das Produkt längere Zeit nicht benutzt wird.

## BENUTZUNG DES SCOOTERS

### ■ 6:

- Nehmen Sie den Lenker in die Hand und setzen Sie den Roller in Bewegung, indem Sie sich vom Boden abstoßen. Drehen Sie den Roller, indem Sie den Lenker nach rechts oder links kippen.
- Die ersten Fahrten übt man am besten auf ebenem Gelände ohne Hindernisse.
- Das Hinterradschutzblech hat auch eine Bremsfunktion - treten Sie auf das Schutzblech, um zu bremsen.

## REINIGUNG UND PFLEGE:

- 1 Wir empfehlen, den Rahmen, die Plattform und andere Teile des Rollers regelmäßig mit einem feuchten Tuch abzuwischen - Sie können eine milde Seife verwenden. Nach der Reinigung trocken wischen.

**DIE ZEICHNUNGEN DIENEN NUR ALS REFERENZ - DAS TATSÄCHLICHE AUSSEHEN DES PRODUKTS KANN LEICHT VON IHNEN ABWEICHEN.**



## UMWELTSCHUTZ

Entsorgen Sie elektrische Produkte nicht mit dem Hausmüll. Entsorgen Sie sie bei einer dafür vorgesehenen Stelle. Wenden Sie sich an Ihre örtlichen Behörden, um Ratschläge zum Recycling zu erhalten. Bringen Sie das Gerät zu einer Sammelstelle für diese Art von Geräten.

**Verwenden Sie das Produkt nur für den vorgesehenen Zweck.**

**Vielen Dank für Ihr Vertrauen!** Es ist uns eine Freude, Ihren Raum mitzugestalten und wir freuen uns, dass Sie sich für unser Produkt entschieden haben. Wir sind sicher, dass es Ihnen gute Dienste leisten wird!



[www.tulano.pl](http://www.tulano.pl)



[kontakt@tulano.pl](mailto:kontakt@tulano.pl)

**Наименование на продукта:**

Tulano Rookie 30

**Производител:**

Meester Group Sp. z o.o.  
61 - 369 Poznań, ul. Wagrowska 2  
NIP: 7822769523, Regon 368932069



Преди да ползвате устройството за първи път, прочетете оригиналната инструкция за употреба и следвайте указанията в нея. Запазете я за бъдеща употреба. Обърнете специално внимание на препоръките за безопасност.



# ВАЖНО! ПРОЧЕТЕТЕ ВНИМАТЕЛНО И ЗАПАЗЕТЕ ЗА БЪДЕЩИ СПРАВКИ

## ВНИМАНИЕ

- 1 Трябва да се носи защитно оборудване. Да не се използва в движение. 50 kg макс.
- 2 Винаги използвайте защитна екипировка като каска, ръкавици, наколенки и налакътници.
- 3 Не използвайте скутера по обществени пътища и магистрали.
- 4 Използвайте под надзора на възрастен.
- 5 Скутерът е предназначен за едно дете и не позволява едновременно каране на две или повече деца.
- 6 Скутерът трябва да се сглобява, разглобява и регулира само от възрастен и далеч от деца.
- 7 Не карайте скутера по хлъзгави пътища, пясък, лед, на тъмно или при слаба видимост.
- 8 Най-безопасните места за каране на скутер са местата с ограничен или никакъв автомобилен трафик, като например частни райони, места за отпих, детски площадки или училищни игрища.
- 9 Никога не използвайте в близост до стъпала, наклонени алеи, хълмове, пътища, алеи или зони с плувни басейни.
- 10 Детето, което използва скутер, трябва да носи обувки. Дръжте връзките на обувките завързани и извън колелата.
- 11 Продуктът трябва да се използва внимателно, тъй като изисква подходящи умения, за да се избегнат падания или сблъсъци, водещи до нараняване на потребителя или трети лица. Вашето дете трябва да започне с усвояване на основни умения за управление, като ускоряване, управление и спиране.
- 12 Спирачната система на скутера няма да гарантира пълното му спиране при спускане по наклон, затова се препоръчва да не се кара по стръмни склонове.
- 13 От съображения за безопасност не променяйте конструкцията на скутера и не използвайте части, които не са одобрени от производителя.
- 14 Производителят не носи отговорност за повреди, причинени от неправилна употреба.
- 15 Винтовете и приспособленията могат да се разхлабят с течение на времето. Проверявайте и затягайте периодично.
- 16 Не е подходящ за деца на възраст под 3 години поради липса на подходящи умения.
- 17 Продуктът е тестван и отговаря на всички изисквания на стандартите EN 71-1/2/3.



## РАЗГЪВАНЕ НА СКУТЕРА

### ■ 1:

Издърпайте сгъваемата катарамa в посоката, указана с първата стрелка, повдигнете втулката на кормилото в посоката, указана с втората стрелка, след което повдигнете кормилото нагоре. Уверете се, че скутерът е правилно разгънат, като леко натиснете надолу върху кормилото - изчакайте да се чуе щракване.

## РЕГУЛИРАНЕ НА ВИСОЧИНАТА НА КОРМИЛОТО

### ■ 2:

- Разхлабете горната част на ключалката, като я завъртите в посока, обратна на часовниковата стрелка.
- Натиснете бутона за регулиране на височината, след което задайте желаната височина на кормилото и изчакайте щракването.
- След като сте задали правилната височина, затегнете горната част на ключалката, като я завъртите по посока на часовниковата стрелка.

## СГЪВАНЕ НА СКУТЕРА

### ■ 3:

Издърпайте сгъваемата катарамa в посоката, указана с първата стрелка, повдигнете втулката на кормилото в посоката, указана с втората стрелка, след което повдигнете кормилото нагоре. Спуснете кормилото надолу и сгънете скутера.

## ОПЦИЯ ЗА ОСВЕТЯВАНЕ НА ПЛАТФОРМАТА И МУЗИКАТА

### ■ 4:

- Скутерът има три режима - можете да ги превключвате в зависимост от нуждите си:
  - Няма
  - Подсветка
  - Подсветка и музика
- Активирането на светодиодните колела се активира самостоятелно чрез движение.

## БАТЕРИИ - МОНТАЖ

### ■ 5:

Отвийте винта на капака на батерията с помощта на отвертка. Свалете капака на батерията. Поставете три 1,5V батерии тип AA. Обърнете специално внимание на правилната поляризация на батерията. Поставете обратно капака. Затегнете винта с помощта на отвертка.

## БАТЕРИИ - ПРЕДУПРЕЖДЕНИЯ

- Батериите за еднократна употреба не трябва да се презареждат.
- Не поставяйте различни видове батерии или нови или използвани батерии.
- Батериите трябва да се поставят с правилна поляриност.
- Изтощените батерии трябва да се извадят от играчката.
- Захранващите клеми не трябва да се късат.
- Извадете батериите, ако продуктът няма да се използва за по-дълго време.

## ИЗПОЛЗВАНЕ НА СКУТЕРА

### ■ 6:

- Вземете кормилото в ръце, приведете скутера в движение, като го отблъснете от земята. Завъртете скутера, като наклоните кормилото надясно или наляво.
- Първите карания е най-добре да се практикуват на равен терен без препятствия.
- Калникът на задното колело има и спирачна функция - стъпете върху калника, за да спрете.

## ПОЧИСТВАНЕ И ПОДДРЪЖКА:

- 1 Препоръчваме рамката, платформата и другите части на скутера да се избърсват редовно с влажна кърпа - можете да използвате мек сапун. След почистване избършете до сухо.

**ЧЕРТЕЖИТЕ СА САМО ЗА СПРАВКА - ДЕЙСТВИТЕЛНИЯТ ВИД НА ПРОДУКТА МОЖЕ ДА СЕ РАЗЛИЧАВА ЛЕКО ОТ ТЯХ.**



## ОПАЗВАНЕ НА ОКОЛНАТА СРЕДА

Забранено е изхвърлянето на електрически продукти заедно с битови отпадъци. Те следва да бъдат предадени за рециклиране в предназначен за това пункт. Обърнете се към местните власти за съвети относно рециклирането. Уредът следва да се предаде в пункт за вторични суровини, който приема този тип стоки.

**Използвайте продукта само по предназначение.**

---

**Благодарим Ви за доверието!** С удоволствие ще създадем Вашето пространство и се радваме, че избрахте нашия продукт. Сигурни сме, че ще Ви служи добре!



[www.tulano.pl](http://www.tulano.pl)



[kontakt@tulano.pl](mailto:kontakt@tulano.pl)

**A termék megnevezése:**

Tulano Rookie 30

**Gyártó:**

Meester Group Sp. z o.o.

61 - 369 Poznań, ul. Wagrowska 2

NIP: 7822769523, Regon 368932069



A berendezés használata előtt olvassa el az eredeti használati útmutatót, járjon el az útmutatóinak megfelelően és őrizze meg a későbbi felhasználásra. Különösen ügyeljen a biztonságra vonatkozó ajánlásokra.



# FONTOS! OLVASSA ÁT ALAPOSAN ÉS KÉSŐBBI HIVATKOZÁS CÉLJÁBÓL ŐRIZZE MEG!

## FIGYELEM

- 1 Védőfelszerelést kell viselni. Közlekedés közben nem használható, 50kg max.
- 2 Mindig használjon védőfelszerelést, például sisakot, kesztyűt, térd- és könyökvédőt.
- 3 Ne használja a robogót közutakon és országutakon.
- 4 Felnőtt felügyelete mellett használja.
- 5 A robogó egy gyermek számára készült, és nem teszi lehetővé két vagy több gyermek egyidejű közlekedését.
- 6 A roller összeszerelését, szétszerelését és beállítását csak felnőtt végezheti, gyermekektől távol.
- 7 Ne használja a robogót csúszós úton, homokon, jégen, sötétben vagy rossz látási viszonyok között.
- 8 A robogóval való közlekedés legbiztonságosabb területei a korlátozott vagy autóforgalom nélküli területek, például magánterületek, üdülőterületek, játszóterek vagy iskolai pályák.
- 9 Soha ne használja lépcsők, lejtős felhajtók, dombok, utak, síkatorok vagy uszodák közelében.
- 10 A rollert használó gyermeknek cipőt kell viselnie. A cipőfűzőket tartsa bekötve és a kerekektől távol.
- 11 A terméket óvatosan kell használni, mivel megfelelő szakértelmet igényel a felhasználó vagy harmadik fél sérüléséhez vezető esések vagy ütközések elkerülése érdekében. Gyermekeknek az alapvető vezetési készségek elsajátításával kell kezdenie, mint például a gyorsítás, kormányzás és fékezés.
- 12 A robogó fékrendszere nem biztosítja, hogy lejtőn lefelé haladva teljesen megálljon, ezért nem ajánlott meredek lejtőkön vezetni.
- 13 Biztonsági okokból ne módosítsa a robogó kialakítását, és ne használjon a gyártó által nem jóváhagyott alkatrészeket.
- 14 A gyártó nem vállal felelősséget a nem rendeltetésszerű használatból eredő károkért.
- 15 A csavarok és rögzítőelemek idővel meglazulhatnak. Rendszeresen ellenőrizze és húzza meg.
- 16 Nem alkalmas 3 év alatti gyermekek számára a megfelelő készségek hiánya miatt.
- 17 A terméket tesztelték, és megfelel az EN 71-1/2/3 szabvány összes követelményének.

## A ROLLER KIBONTÁSA

### ■ 1:

Húzza az összecukható csatot az első nyíl által jelzett irányba, emelje fel a kormányhüvelyt a második nyíl által jelzett irányba, majd emelje felfelé a kormányt. Győződjön meg arról, hogy a roller megfelelően kibontva van-e, ha óvatosan lenyomja a kormányt - várjon a kattanásrá.

## A KORMÁNY MAGASSÁGÁNAK BEÁLLÍTÁSA

### ■ 2:

- Lazítsa meg a zár felső részét az óramutató járásával ellentétes irányba történő elfordítással.
- Nyomja meg a magasságállítás gombját, majd állítsa be a kívánt kormánymagasságot, és várja meg a kattánást.
- Ha beállította a megfelelő magasságot, húzza meg a zár felső részét az óramutató járásával megegyező irányba történő elfordítással.

## A ROBOGÓ ÖSSZECUKÁSA

### ■ 3:

Húzza az összecukható csatot az első nyíl által jelzett irányba, emelje fel a kormányhüvelyt a második nyíl által jelzett irányba, majd emelje felfelé a kormányt. Engedje le a kormányt, és hajtsa össze a robogót.

## LEHETŐSÉG A PLATFORM ÉS A ZENE BEKAPCSOLÁSÁRA

### ■ 4:

- A robogó három üzemmóddal rendelkezik - ezeket igényei szerint válthatod:
  - Nincs
  - Háttérvilágítás
  - Háttérvilágítás és zene
- A LED kerekek aktiválása a mozgással önműködően aktiválódik.

## AKKUMULÁTOROK - TELEPÍTÉS

### ■ 5:

Csavarja ki az elemfedél csavarját egy csavarhúzóval. Vegye le az elemfedelet. Helyezzen be három 1,5 V-os AA elemet. Különös figyelmet fordítson az elem helyes polarizációjára. Tegye vissza a fedelet. Húzza meg a csavart egy csavarhúzóval.

## ELEMEK - FIGYELMEZTETÉSEK

- Az eldobható elemeket nem szabad újratölteni.
- Ne helyezzen be különböző típusú elemeket, illetve új vagy használt elemeket.
- Az elemeket a megfelelő polaritással kell behelyezni.
- A lemerült elemeket el kell távolítani a játékból.
- A tápcsatlakozókat nem szabad rövidre zárni.
- Vegye ki az elemeket, ha a terméket hosszabb ideig nem használja.

## A ROBOGÓ HASZNÁLATA

### ■ 6:

- Vegye a kezébe a kormányt, a robogót a talajról való ellökéssel hozza mozgásba. Fordítsa a robogót a kormány jobbra vagy balra billentésével.
- Az első utakat a legjobb sík, akadályok nélküli terepen gyakorolni.
- A hátsó kerék sárvédője fékfunkcióval is rendelkezik - fékezéshez lépjen rá a sárvédőre.

## TISZTÍTÁS ÉS KARBANTARTÁS:

- 1 Javasoljuk, hogy a vázát, a platót és a robogó egyéb részeit rendszeresen törölje át nedves ruhával - használhat enyhe szappant is. Tisztítás után törölje szárazra.

## A RAJZOK CSAK TÁJÉKOZTATÓ JELLEGŰEK - A TERMÉK TÉNYLEGES MEGJELENÉSE NÉMILEG ELTÉRHET TŐLÜK.



### KÖRNYEZETVÉDELEM

Az elektromos termékeket nem szabad a háztartási hulladékokkal együtt elhelyezni. Azokat az erre a célra kijelölt helyen kell hasznosításra átadni. Az újrahasznosításra vonatkozó tanácsadás ügyben forduljon a helyi hatóságokhoz. A berendezést az ilyen fajta készülékek gyűjtésével foglalkozó helyen kell leadni.

**A terméket csak rendeltetésének megfelelően használja.**

---

**Köszönjük a bizalmat!** Örömmel közreműködünk az Ön terének kialakításánál és örülünk, hogy a termékünket választotta. Biztosak vagyunk abban, hogy jól fogja Önt szolgálni!



[www.tulano.pl](http://www.tulano.pl)



[kontakt@tulano.pl](mailto:kontakt@tulano.pl)

**Produkto pavadinimas:**

Tulano Rookie 30

**Gamintojas:**

Meester Group Sp. z o.o.  
61 - 369 Poznań, ul. Wagrowska 2  
NIP: 7822769523, Regon 368932069



Prieš naudodami prietaisą, perskaitykite originalią naudojimo instrukciją ir taikykite pateiktas nuorodas ir išsaugokite ją ateičiai. Atkreipkite ypatingą dėmesį į nuorodas dėl saugumo.



# SVARBU! ATIDŽIAI PERSKAITYKITE IR IŠSAUGOKITE ATEIČIAI.

## ĮSPĖJIMAS

- 1 Reikėtų dėvėti apsaugines priemones. Negalima naudoti eisme. Ne daugiau kaip 50 kg.
- 2 Visada naudokite apsaugines priemones, pavyzdžiui, šalną, pirštines, kelių ir alkūnių apsaugas.
- 3 Nenaudokite motorolerio viešuosiuose keliuose ir greitkeliuose.
- 4 Naudokite su suaugusiųjų priežiūra.
- 5 Paspirtukas skirtas vienam vaikui ir neleidžia važiuoti dviem ar daugiau vaikų vienu metu.
- 6 Paspirtuką turi surinkti, išardyti ir reguliuoti tik suaugusieji ir atokiau nuo vaikų.
- 7 Nevažinėkite paspirtuku slidžiu keliu, smėliu, ledu, tamsoje ar esant blogam matomumui.
- 8 Saugiausia paspirtuku važinėti tose vietose, kur automobilių eismas ribotas arba jo visai nėra, pavyzdžiui, privačiose teritorijose, poilsio zonoje, žaidimų aikštelėse ar mokyklų laukuose.
- 9 Niekada nesinaudokite šalia laiptų, nuožulnių įvažiavimų, kalvų, kelių, atėjų ar baseinų teritorijų.
- 10 Paspirtuku važinėjantis vaikas turėtų avėti batus. Batų raištelius laikykite surištus ir neužkliudykite ratų.
- 11 Gaminyturi būti naudojamas atsargiai, nes reikia atitinkamų įgūdžių, kad būtų išvengta kritimų ar susidūrimų, dėl kurių naudotojas ar tretieji asmenys susižeistų. Vaikas turėtų pradėti nuo pagrindinių važiavimo įgūdžių, pavyzdžiui, greitėjimo, vairavimo ir stabdymo, įsisavinimo.
- 12 Paspirtuko stabdžių sistema neužtikrina, kad jis visiškai sustos važiuojant nuo kalno, todėl rekomenduojama nevažinėti stačiais šlaitais.
- 13 Saugumo sumetimais nekeiskite motorolerio konstrukcijos ir nenaudokite gamintojo nepatvirtintų dalių.
- 14 Gamintojas neatsako už žalą, atsiradusią dėl netinkamo naudojimo.
- 15 Varžtai ir tvirtinimo elementai laikui bėgant gali atsilaisvinti. Periodiškai tikrinkite ir priveržkite.
- 16 Netinka jaunesniems nei 3 metų vaikams dėl tinkamų įgūdžių stokos.
- 17 Gaminyturi būti išbandytas ir atitinka visus EN 71-1/2/3 standartų reikalavimus.

## PASPIRTUKO IŠSKLEIDIMAS

### ■ 1:

Ištraukite sulankstomą sagtį pirmąją rodykle nurodyta kryptimi, pakelkite vairo įvorę antrąją rodykle nurodyta kryptimi, tada pakelkite vairą į viršų. Įsitikinkite, kad paspirtukas yra tinkamai išskleistas, švelniai spausdami žemyn vairą – palaukite, kol pasigirs spragtelėjimas.

## VAIRO AUKŠČIO REGULIAVIMAS

### ■ 2:

- Atlaisvinkite spygnos viršų sukdamį jį prieš laikrodžio rodyklę.
- Paspauskite aukščio reguliavimo mygtuką, tada nustatykite pageidaujamą vairo aukštį ir palaukite spragtelėjimo.
- Nustatę reikiamą aukštį, priveržkite užrakto viršų sukdamį jį pagal laikrodžio rodyklę.

## PASPIRTUKO SULANKSTYMAS

### ■ 3:

Ištraukite sulankstomą sagtį pirmąją rodykle nurodyta kryptimi, pakelkite vairo įvorę antrąją rodykle nurodyta kryptimi, tada pakelkite vairą į viršų. Nuleiskite vairą žemyn ir sulankstykite paspirtuką.

## GALIMYBĖ ĮJUNGTI PLATFORMOS APŠVIETIMĄ IR MUZIKĄ

### ■ 4:

- Paspirtukas turi tris režimus - juos galite perjungti pagal savo poreikius:
  - Nėra
  - foninis apšvietimas
  - Apšvietimas ir muzika
- LED ratukai aktyvuojami savaime judant.

## BATERIJOS - MONTAVIMAS

### ■ 5:

Atsuktuvu atsukite baterijų dangtelio varžtą. Nuimkite akumuliatoriaus dangtelį. Įdėkite tris 1,5 V AA tipo baterijas. Atkreipkite ypatingą dėmesį į teisingą baterijos poliarizaciją. Vėl uždėkite dangtelį. Atsuktuvu priveržkite varžtą.

## BATERIJOS - ĮSPĖJIMAI

- Vienkartinių baterijų negalima įkrauti.
- Neįdėkite skirtingų tipų baterijų arba naujų ar naudotų baterijų.
- Baterijos turi būti įdėtos laikantis teisingo poliškumo.
- Išsikrovusias baterijas reikia išimti iš žaislo.
- Maitinimo gnybtų negalima trumpinti.
- Išimkite baterijas, jei gaminybės nebus naudojamas ilgesnį laiką.

## PASPIRTUKO NAUDOJIMAS

### ■ 6:

- Paėmė vairą į rankas, išjudinkite paspirtuką atsispirdami nuo žemės. Paspirtuką pasukite pakreipdami vairą į dešinę arba į kairę.
- Pirmuosius važiavimus geriausia praktikuoti ant lygaus reljefo be kliūčių.
- Galinio rato sparnas taip pat turi stabdžių funkciją - norėdami stabdyti, užlipkite ant sparno.

## VALYMAS IR PRIEŽIŪRA:

- 1 Rekomenduojame reguliariai valyti rėmą, platformą ir kitas paspirtuko dalis drėgnu skudurėliu - galite naudoti švelnų muilą. Po valymo nušluostykite sausai.

## BRĖŽINIAI YRA TIK REKOMENDACINIO POBŪDŽIO - TIKROJI GAMINIO IŠVAIZDA NUO JŲ GALI ŠIEK TIEK SKIRTIS.



## APLINKOS APSAUGA

Draudžiama išmesti elektros gaminius kartu su buitinėmis atliekomis. Būtina juos utilizuoti specialiam šiam tikslui sukurtame centre. Kreipkitės į savo vietos valdžios institucijas dėl perdavimo patarimų. Pristatykite prietaisą į tokio tipo prietaiso surinkimo vietą.

**Naudokite produktą tik pagal jo paskirtį.**

---

**Ačiū už pasitikėjimą!** Džiaugiamės kad kartu kuriame Jūsų erdvę ir džiaugiamės, kad pasirinkote mūsų produktą. Mes esame tikri, kad jis jums ilgai tarnaus!



[www.tulano.pl](http://www.tulano.pl)



[kontakt@tulano.pl](mailto:kontakt@tulano.pl)



**Nom du produit :**

Tulano Rookie 30

**Fabricant:**

Meester Group Sp. z o.o.

61 - 369 Poznań, ul. Wagrowska 2

NIP: 7822769523, Regon 368932069



Avant d'utiliser l'appareil, lisez la notice d'utilisation originale, suivez ses instructions et conservez-la pour pouvoir la consulter ultérieurement. Faites particulièrement attention aux recommandations concernant la sécurité.



# IMPORTANT ! À LIRE ATTENTIVEMENT ET À CONSERVER POUR RÉFÉRENCE ULTÉRIEURE

## AVERTISSEMENT

- 1 Le port d'un équipement de protection est recommandé. Ne pas utiliser dans la circulation, 50kg max.
- 2 Utilisez toujours un équipement de protection tel qu'un casque, des gants, des genouillères et des coudières.
- 3 Ne pas utiliser le scooter sur les routes et autoroutes publiques.
- 4 Utiliser sous la surveillance d'un adulte.
- 5 Le scooter est conçu pour un enfant et ne permet pas à deux enfants ou plus de l'utiliser en même temps.
- 6 Le scooter ne doit être monté, démonté et réglé que par un adulte et hors de portée des enfants.
- 7 Ne pas conduire un scooter sur des routes glissantes, du sable, de la glace, dans l'obscurité ou par faible visibilité.
- 8 Les zones les plus sûres pour conduire un scooter sont celles où la circulation automobile est limitée ou inexistante, telles que les zones privées, les zones de loisirs, les terrains de jeux ou les terrains scolaires.
- 9 Ne l'utilisez jamais à proximité de marches, d'allées en pente, de collines, de routes, d'allées ou de piscines.
- 10 Un enfant qui utilise un scooter doit porter des chaussures. Les lacets doivent être attachés et ne doivent pas gêner les roues.
- 11 Le produit doit être utilisé avec précaution car il nécessite des compétences appropriées pour éviter les chutes ou les collisions entraînant des blessures pour l'utilisateur ou des tiers. Votre enfant doit commencer par maîtriser les techniques de conduite de base telles que l'accélération, la direction et le freinage.
- 12 Le système de freinage du scooter ne garantit pas son arrêt complet dans les descentes, il est donc recommandé de ne pas conduire sur des pentes raides.
- 13 Pour des raisons de sécurité, ne modifiez pas la conception du scooter et n'utilisez pas de pièces non approuvées par le fabricant.
- 14 Le fabricant n'est pas responsable des dommages causés par une utilisation inappropriée.
- 15 Les vis et les fixations peuvent se desserrer avec le temps. Vérifier et resserrer périodiquement.
- 16 Ne convient pas aux enfants de moins de 3 ans en raison d'un manque de compétences appropriées.
- 17 Le produit a été testé et répond à toutes les exigences des normes EN 71-1/2/3.

## DÉPLIAGE DU SCOOTER

### ■ 1:

Tirez la boucle de pliage dans le sens indiqué par la première flèche, soulevez le manchon du guidon dans le sens indiqué par la deuxième flèche, puis soulevez le guidon vers le haut. Assurez-vous que le scooter est correctement déplié en appuyant doucement sur le guidon - attendez un déclic.

## RÉGLAGE DE LA HAUTEUR DU GUIDON

### ■ 2:

- Desserrez la partie supérieure de la serrure en la tournant dans le sens inverse des aiguilles d'une montre.
- Appuyez sur le bouton de réglage de la hauteur, puis réglez la hauteur souhaitée du guidon et attendez le déclic.
- Une fois que vous avez réglé la bonne hauteur, resserrez la partie supérieure de la serrure en la tournant dans le sens des aiguilles d'une montre.

## PLIER LE SCOOTER

### ■ 3:

Tirez la boucle de pliage dans le sens indiqué par la première flèche, soulevez le manchon du guidon dans le sens indiqué par la deuxième flèche, puis soulevez le guidon vers le haut. Abaissez le guidon et pliez le scooter.

## OPTION D'ILLUMINATION DE LA PLATE-FORME ET DE LA MUSIQUE

### ■ 4:

- Le scooter a trois modes - vous pouvez les changer selon vos besoins :
  - Aucun
  - Rétro-éclairage
  - Rétro-éclairage et musique
- L'activation des roues LED se fait automatiquement par le mouvement.

## PILES - INSTALLATION

### ■ 5:

Dévisser la vis du couvercle des piles à l'aide d'un tournevis. Retirer le couvercle du compartiment à piles. Insérer trois piles AA de 1,5 V. Veillez à ce que les piles soient correctement polarisées. Remettez le couvercle en place. Serrez la vis à l'aide d'un tournevis.

## PILES - AVERTISSEMENTS

- Les piles jetables ne doivent pas être rechargées.
- Ne pas insérer des piles de types différents ou des piles neuves ou usagées.
- Les piles doivent être insérées en respectant la polarité.
- Les piles épuisées doivent être retirées du jouet.
- Les bornes d'alimentation ne doivent pas être court-circuitées.
- Retirer les piles si le produit n'est pas utilisé pendant une période prolongée.

## UTILISATION DE LA TROTTINETTE

### ■ 6:

- Prenez le guidon dans vos mains, mettez la trottinette en mouvement en poussant sur le sol. Tournez le scooter en inclinant le guidon vers la droite ou la gauche.
- Les premiers tours de roues se pratiquent de préférence sur un terrain plat et sans obstacles.
- Le garde-boue de la roue arrière a également une fonction de freinage - marchez sur le garde-boue pour freiner.

## NETTOYAGE ET ENTRETIEN :

- 1 Nous recommandons d'essuyer régulièrement le cadre, la plate-forme et les autres parties du scooter avec un chiffon humide - vous pouvez utiliser un savon doux. Après le nettoyage, essuyez.

**LES DESSINS SONT FOURNIS À TITRE INDICATIF - L'ASPECT RÉEL DU PRODUIT PEUT DIFFÉRER LÉGÈREMENT DE CES DESSINS.**



## PROTECTION DE L'ENVIRONNEMENT

Ne pas jeter les produits électriques avec les déchets ménagers. Ils doivent être éliminés dans un centre spécialement conçu à cet effet. Il faut contacter les autorités locales pour obtenir des conseils concernant le recyclage. Il faut remettre l'appareil à un point de collecte s'occupant de ce type d'équipement.

**N'utilisez le du produit que pour l'usage auquel il est destiné.**

---

**Merci pour votre confiance !** Nous sommes heureux de cocréer votre espace et sommes heureux de que vous ayez choisi notre produit. Nous sommes sûrs qu'il vous servira bien !



[www.tulano.pl](http://www.tulano.pl)



[kontakt@tulano.pl](mailto:kontakt@tulano.pl)

**Назва продукту:**

Tulano Rookie 30

**Виробник:**

Meester Group Sp. z o.o.

61 - 369 Poznań, ul. Wagrowska 2

NIP: 7822769523, Regon 368932069



Перед використанням пристрою прочитайте оригінальну інструкцію з експлуатації, дотримуйтеся її вказівок і збережіть її для використання в майбутньому. Зверніть особливу увагу на рекомендації з безпеки.



# ВАЖЛИВО! УВАЖНО ПРОЧИТАЙТЕ ТА ЗБЕРЕЖІТЬ ДЛЯ ПОДАЛЬШОГО ВИКОРИСТАННЯ.

## ПОПЕРЕДЖЕННЯ

- 1 Необхідно носити захисне спорядження. Не використовувати в дорожньому русі. Максимальне навантаження 50 кг.
- 2 Завжди використовуйте захисне спорядження, таке як шолом, рукавички, наколінники та налокітники.
- 3 Не використовуйте самокат на дорогах загального користування та автомагістралях.
- 4 Використовуйте під наглядом дорослих.
- 5 Самокат призначений для однієї дитини і не дозволяє кататися двом або більше дітям одночасно.
- 6 Самокат повинен збиратися, розбиратися і регулюватися тільки дорослим і подалі від дітей.
- 7 Не катайтеся на самокаті на слизькій дорозі, піску, льоду, в темний час доби або в умовах недостатньої видимості.
- 8 Найбезпечнішими місцями для їзди на самокаті є ділянки з обмеженим або відсутнім автомобільним рухом, такі як приватні території, зони відпочинку, дитячі майданчики або шкільні поля.
- 9 Ніколи не використовуйте самокат поблизу сходинок, похилих під'їзних шляхів, пагорбів, проїжджої частини, алеї або басейнів.
- 10 Дитина, яка користується самокатом, повинна бути взута. Шнурки повинні бути зав'язані і не потрапляти під колеса.
- 11 Виріб слід використовувати з обережністю, оскільки він вимагає відповідних навичок, щоб уникнути падінь або зіткнень, які можуть призвести до травмування користувача або третіх осіб. Ваша дитина повинна почати з оволодіння базовими навичками водіння, такими як прискорення, керування та гальмування.
- 12 Гальмівна система самоката не забезпечить повної зупинки при спуску з гори, тому рекомендується не їздити на крутих схилах.
- 13 З міркувань безпеки не вносьте зміни в конструкцію самоката і не використовуйте деталі, не схвалені виробником.
- 14 Виробник не несе відповідальності за пошкодження, спричинені неналежним використанням.
- 15 Гвинти та кріплення можуть з часом ослабнути. Періодично перевіряйте та затягуйте їх.
- 16 Не підходить для дітей віком до 3 років через відсутність відповідних навичок.
- 17 Виріб пройшов випробування і відповідає всім вимогам стандартів EN 71-1/2/3.

## РОЗКЛАДАННЯ САМОКАТА

### ■ 1:

Потягніть за складну пряжку в напрямку, вказаному першою стрілкою, підніміть втулку керма в напрямку, вказаному другою стрілкою, потім підніміть кермо вгору. Переконайтеся, що самокат правильно розкладений, злегка натиснувши на кермо - дочекайтеся клацання.

## РЕГУЛЮВАННЯ ВИСОТИ КЕРМА

### ■ 2:

- Послабте верхню частину фіксатора, повернувши його проти годинникової стрілки.
- Натисніть кнопку регулювання висоти, потім встановіть бажану висоту керма і дочекайтеся клацання.
- Після того, як ви встановили потрібну висоту, затягніть верхню частину фіксатора, повернувши його за годинниковою стрілкою.

## СКЛАДАННЯ САМОКАТА

### ■ 3:

Потягніть складну пряжку в напрямку, вказаному першою стрілкою, підніміть втулку керма в напрямку, вказаному другою стрілкою, потім підніміть кермо вгору. Опустіть кермо вниз і складіть самокат.

## МОЖЛИВІСТЬ ПІДСВІЧУВАННЯ ПЛАТФОРМИ ТА МУЗИКИ

### ■ 4:

- Самокат має три режими - ви можете перемикати їх відповідно до своїх потреб:
  - Немає
  - Підсвічування
  - Підсвічування та музика
- Активація світлодіодних коліс відбувається самостійно при русі.

## БАТАРЕЇ - ВСТАНОВЛЕННЯ

### ■ 5:

Відкрутіть гвинт кришки батарейного відсіку за допомогою викрутки. Зніміть кришку батарейного відсіку. Вставте три 1,5V батареї типу AA. Зверніть особливу увагу на правильну поляризацію батареї. Встановіть кришку на місце. Затягніть гвинт за допомогою викрутки.

## БАТАРЕЙКИ - ПОПЕРЕДЖЕННЯ

- Одноразові батарейки не можна перезаряджати.
- Не вставляйте різні типи батарейок, а також нові або використані батарейки.
- Батарейки слід вставляти з дотриманням полярності.
- Розряджені батарейки слід виймати з іграшки.
- Клеми живлення не повинні бути закорочені.
- Вийміть батареї, якщо виріб не буде використовуватися протягом тривалого часу.

## ВИКОРИСТАННЯ САМОКАТА

### ■ 6:

- Візьміть кермо в руки, приведіть самокат в рух, відштовхнувшись від землі. Повертайте самокат, нахилиючи кермо вправо або вліво.
- Перші поїздки краще практикувати на рівній місцевості без перешкод.
- Крило заднього колеса також має функцію гальма - наступите на крило, щоб загальмувати.

## ЧИСТКА ТА ОБСЛУГОВУВАННЯ:

- 1 Ми рекомендуємо регулярно протирати раму, платформу та інші частини самоката вологою ганчіркою - можна використовувати м'яке мило. Після очищення витріть насухо.

**МАЛЮНКИ НАВЕДЕНІ ЛИШЕ ДЛЯ ОЗНАЙОМЛЕННЯ - РЕАЛЬНИЙ ЗОВНІШНІЙ ВИГЛЯД ВИРОБУ МОЖЕ ДЕЩО ВІДРІЗНЯТИСЯ ВІД НИХ.**



## ОХОРОНА НАВКОЛИШНЬОГО СЕРЕДОВИЩА

Не викидайте електричні вироби разом із побутовим сміттям. Їх необхідно утилізувати в спеціально призначеному для цього центрі. Зверніться до місцевих органів влади за порадою щодо переробки. Пристрій необхідно віддати до пункту прийому, який займається цим типом пристроїв.

**Використовуйте виріб тільки за призначенням.**

---

**Дякуємо за довіру!** Ми раді спільно створювати ваш простір і раді, що ви обрали наш продукт. Ми впевнені, що він вам добре послужить!



[www.tulano.pl](http://www.tulano.pl)



[kontakt@tulano.pl](mailto:kontakt@tulano.pl)



