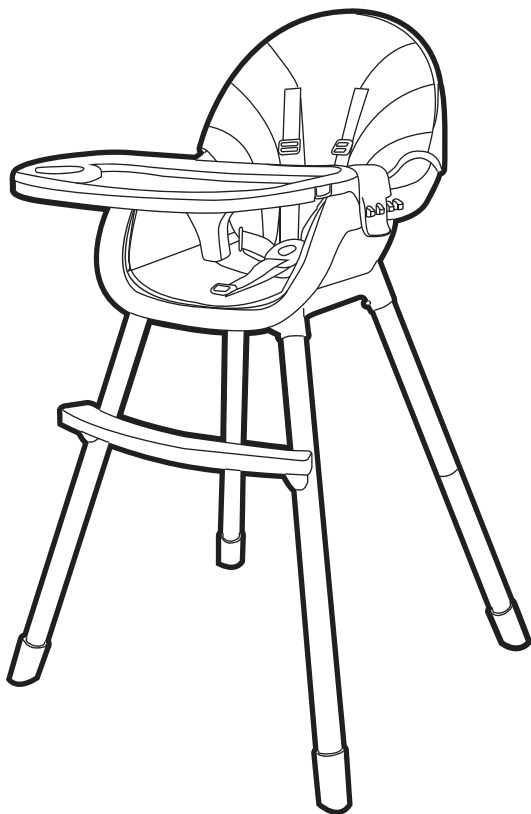

MARK
ADLER



MORSEL

PL

INSTRUKCJA KROK PO KROKU

ENG

INSTRUCTION STEP BY STEP

Nazwa produktu / Product name:
Mark Adler Morsel

Model produktu / Product model:
Morsel

Producent / Producer:
Meester Group Sp. z o.o.
ul. Wagrowska 2, 61 - 369 Poznań



PL: Przed użyciem urządzenia przeczytaj oryginalną instrukcję obsługi, postępuj zgodnie z jej wskazówkami i zachowaj ją do wykorzystania w przyszłości. Zwróć szczególną uwagę na zalecenia dotyczące bezpieczeństwa.

EN: Before using the appliance, read the original instruction manual, follow its instructions and retain it for future reference or use. Pay special attention to the safety recommendations.



WAŻNE! PRZECZYTAJ UWAŻNIE I ZACHOWAJ DO WYKORZYSTANIA W PRZYSZŁOŚCI

IMPORTANT! READ CAREFULLY AND KEEP FOR FUTURE REFERENCE

KONSERWACJA I CZYSZCZENIE

Siedzisko:

Przetrzeć wilgotną szmatką i pozostawić do wyschnięcia. Można zdjąć z krzesła. Nie należy prać ręcznie. Nie prać w pralce. Nie wybielać. Nie suszyć w suszarce bębnowej.

Taca:

Można myć w zmywarce. Przetrzyj miękką, czystą szmatką i łagodnym mydłem.

Rama:

Przetrzyj miękką, czystą szmatką i łagodnym mydłem.

System ograniczający:

Przetrzyj wilgotną szmatką i pozostaw do wyschnięcia. Nie myć ręcznie. Nie prać w pralce. Nie wybielać. Nie suszyć w suszarce bębnowej.

CLEANING AND MAINTANANCE

Seat pad:

Wipe clean with wet cloth and let dry. Can remove from chair. Do not hand wash. Do not machine wash. No bleach. No tumble dry.

Tray:

Dishwasher safe. Wipe clean with a soft, clean cloth and mild soap.

Frame:

Wipe clean with soft, clean cloth and mild soap.

Restraint System:

Wipe clean with wet cloth and let dry. Do not hand wash. Do not machine wash. No bleach. No tumble dry.

UWAGA!

- Nigdy nie pozostawiaj dziecka bez opieki.
- Produkt przeznaczony jest dla dzieci, które potrafią siedzieć. Produkt może być użytkowany przez dzieci w wieku od 3 miesięcy do max 3 lat, o maksymalnej wadze do 15 kg
- Zawsze stosuj system ograniczający. Szelki powinny być zawsze założone i poprawnie dopasowane.
- Nie używaj produktu jeśli dziecko nie potrafi samodzielnie siedzieć.
- Nie dopuść, aby dziecko wspiąło się na produkt, gdyż grozi to upadkiem z wysokości.
- Nie wolno sadzać dziecka na tacy.
- Nie wolno przenosić krzeselka gdy dziecko jest w nim posadzone.
- Nie wolno regulować wysokości krzeselka gdy dziecko jest w nim posadzone.
- Krzeselko należy stosować wyłącznie na płaskim, stabilnym podłożu. Nie wolno umieszczać krzeselka na podwyższeniach np. taboretach, ławkach etc.
- Nie wolno używać produktu jeśli brakuje jakiegokolwiek części lub którąś z części jest uszkodzona.
- Nie wolno używać produktu, jeżeli którykolwiek z elementów nie został prawidłowo zamontowany i wyregulowany.
- Nie wolno używać akcesoriów lub części zamiennych innych, niż te rekomendowane przez producenta.
- Nie składaj i rozkładaj produktu gdy dziecko jest w pobliżu.
- Przed każdym użyciem upewnij się, że produkt został zamontowany i ustawione w bezpieczny i stabilny sposób.
- Nie umieszczaj produktu w pobliżu źródeł otwartego ognia i innych źródeł ciepła.
- Miej świadomość ryzyka przewrócenia, jeżeli dziecko potrafi odepchnąć się stopami od stołu lub jakiegokolwiek innej konstrukcji.
- Aby uniknąć ryzyka uduszenia, nie stawiaj produktu w pobliżu zasłon, firan itp.
- Nakładka na krzesło jest zdejmowalna. Po zamontowaniu nakładki na krzesło dla dorosłych, zadбай o odpowiednią pozycję, w której dziecko nie będzie mogło użyć stóp do popchnięcia stołu lub innej powierzchni. Może to spowodować przewrócenie się krzesła dla dorosłych wraz z zamontowaną nakładką.
- Produkt nie nadaje się do użytku w środkach transportu takich jak samochody.



WARNING!

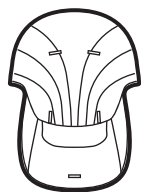
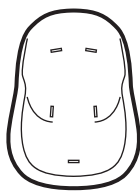
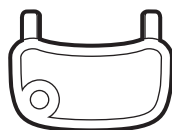
- Never leave your child unattended.
- The product is designed for children who can sit. The product can be used by children from 6 months to a maximum of 3 years, with a maximum weight of up to 15 kg.
- Always use a restraint system. The harness should always be worn and fit correctly.
- Do not use the product if the child is not able to sit independently.
- Falling hazard: Prevent your child from climbing on the product.
- Do not allow the child to sit on the tray.
- Do not move the chair when the child is seated in it.
- Do not adjust the height of the chair when the child is seated in it.
- Use the chair only on a flat, stable surface. Do not place the chair on elevations such as stools, benches, etc.
- Do not use the product if any part is missing or damaged.
- Do not use the product unless all components are correctly fitted and adjusted.
- Do not use accessories or spare parts other than those recommended by the manufacturer.
- Do not assemble or disassemble the product when a child is around.
- Before each use, make sure the product is mounted and set in a safe and stable manner.
- Be aware of the risk of open fires and other sources of strong heat in the vicinity of the product
- Be aware of the risk of tilting when your child can push its feet against a table or any other structure.
- To avoid the risk of suffocation, do not place the product near curtains, drapes, etc.
- The seat pad is removable. After attaching the booster seat on the adult chair, assure a proper position in which the child cannot use its feet to push the table or other surface. This may cause the adult chair along with the booster seat to collapse.
- The product is not suitable for use in means of transportation such as cars.

Produkt został przetestowany oraz spełnia wszystkie wymagania norm:

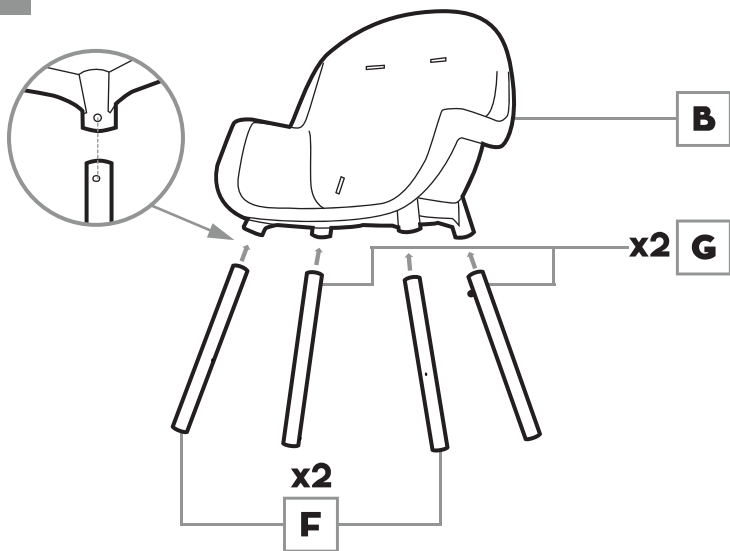
EN 14899:2017+A1:2020

The product has been tested and meets all the requirements of the standards:

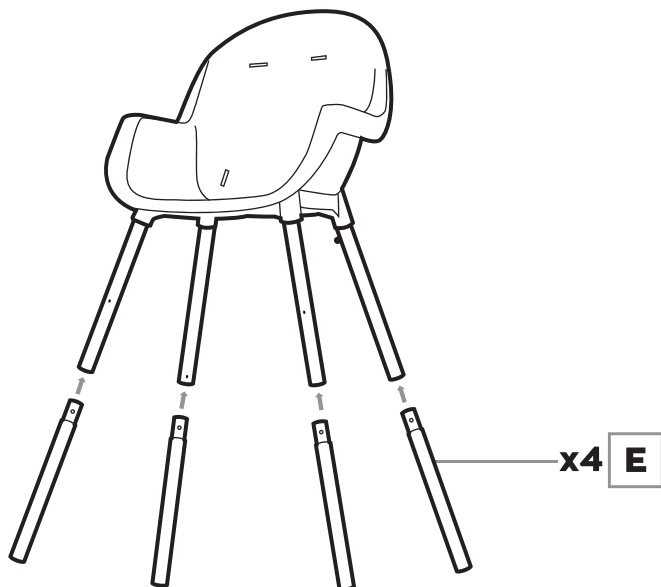
EN 14899:2017+A1:2020

MORSEL ZAWARTOŚĆ:**BOX CONTENTS:****A** _____ **1x****siedzisko**
(seat)**B** _____ **1x****baza siedziska**
(seat base)**C** _____ **1x****system zabezpieczający**
(restraint system)**D** _____ **1x****taca**
(tray)**E** _____ **4x****noga dolna**
(lower leg)**F** _____ **2x****przednia górna część nogi**
(front upper leg)**G** _____ **2x****tylna górna część nogi**
(back upper leg)**H** _____ **1x****zabezpieczenie antypoślizgowe**
(anti-slip guard)**I** _____ **2x****nakrętka**
(nut)**J** _____ **2x****śruba**
(bolt)**K** _____ **1x****podnózek**
(footrest)**L** _____ **4x****gumowe nóżki**
(rubber feet)

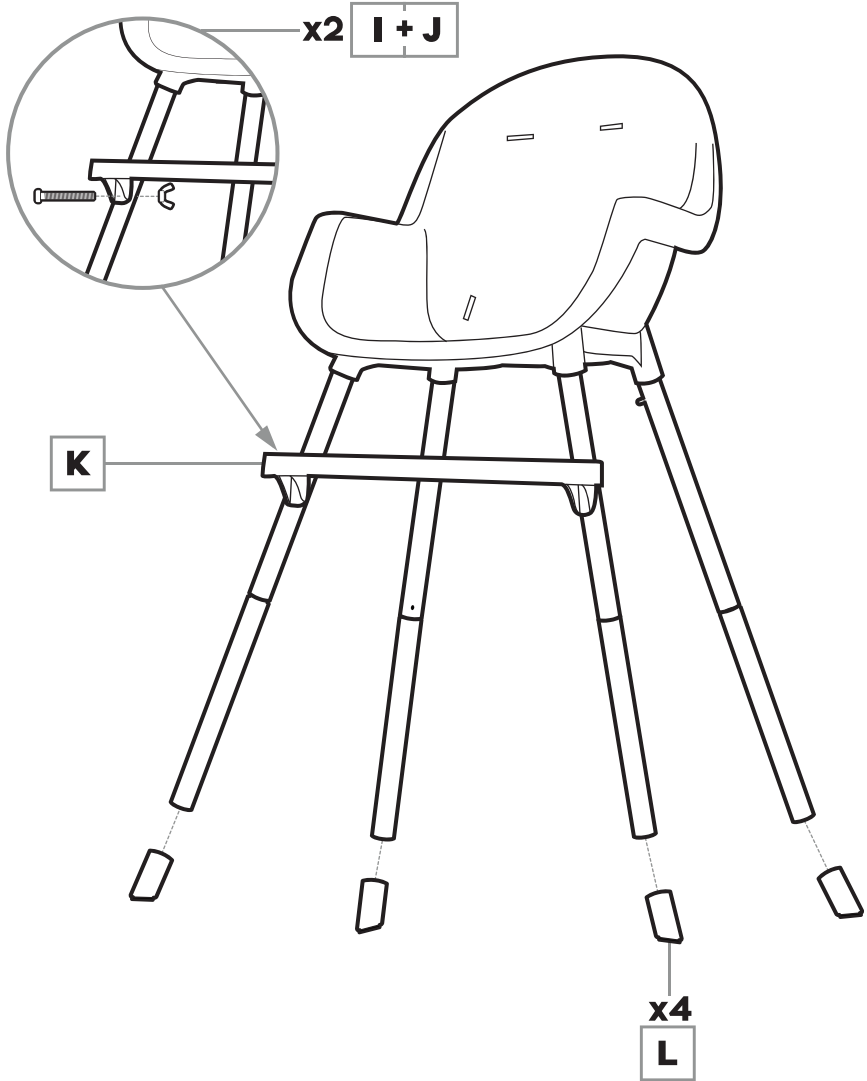
1



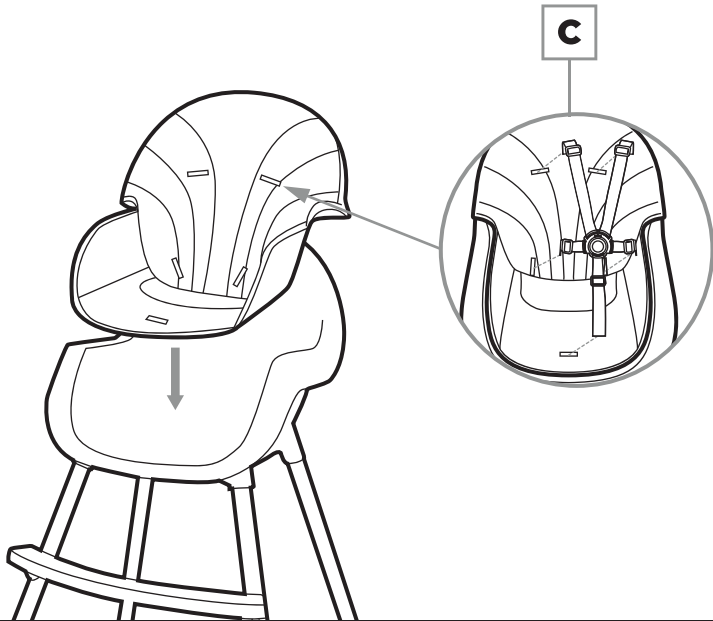
2



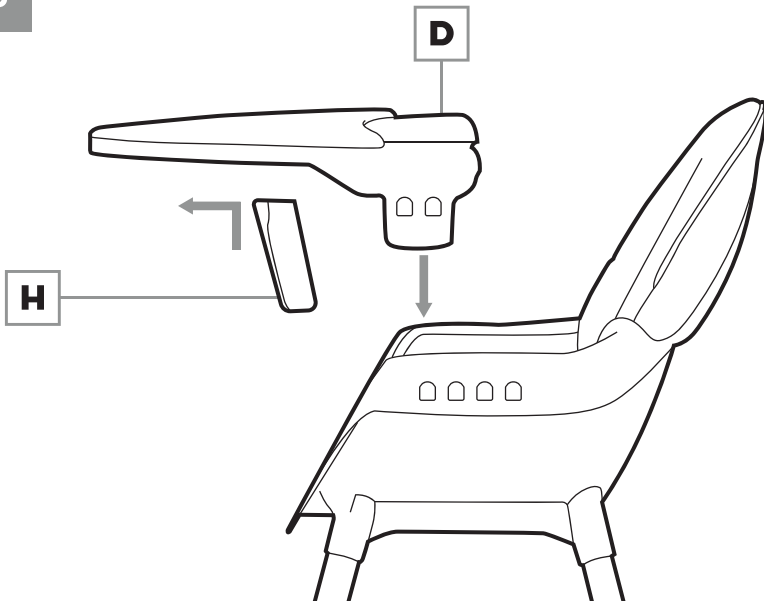
3



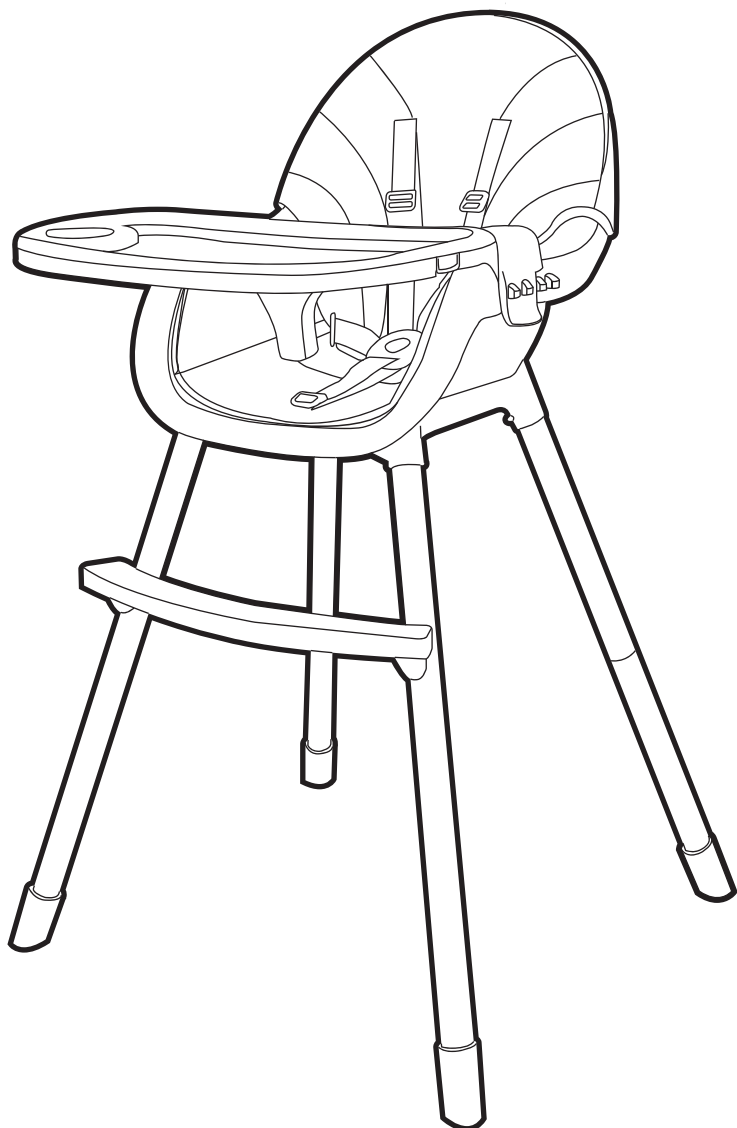
4



5



6



**Produkt złożony?**

Oznacz nas w mediach społecznościowych i pochwal się swoim wnętrzem!



Chcesz znać wszystkie newsy z pierwszej ręki?

Polub nas na FB!

Używaj produktu tylko zgodnie z jego przeznaczeniem.

Dzięki za zaufanie! Z przyjemnością współtworzymy Twoją przestrzeń i cieszymy się, że wybrałeś nasz produkt. Jesteśmy pewni, że będzie Ci dobrze służył!



www.markadler.pl



kontakt@markadler.pl

**Product assembled?**

Share it on your social media chanel!



Do you want to learn all the news first-hand?

Follow us on FB!

Use the product only for its intended purpose.

Thank you for your trust! We are pleased to co-create your space and we are glad that you have chosen our product. We are sure it will serve you well!



www.markadler.pl



kontakt@markadler.pl



Deklaracja Zgodności UE (DoC)

Numer deklaracji : MORSEL /MA/22

Przedmiot deklaracji:

MARK ADLER MORSEL - Krzesiśko do karmienia

Nazwa modelu: MORSEL



EAN: 5903796012170

Niniejsza deklaracja zgodności wydana zostaje na wyłączną odpowiedzialność producenta Meester Group Sp. z o.o.

Wymieniony powyżej przedmiot niniejszej deklaracji zgodności UE jest zgodny z odpowiednimi wymaganiami unijnego prawodawstwa harmonizacyjnego:

Dyrektywa 2014/30/EU – CE

Odniesienia do odpowiednich norm zharmonizowanych lub odpowiednich dokumentów normatywnych, które zastosowano, w stosunku do których deklarowana jest zgodność:

EN 14988:2017 + A1:2020

Test Report No. EFHZ21120371-CG-01+REV1

Niniejsza deklaracja traci ważność, gdy produkt zostanie przebudowany lub zmieniony bez naszej zgody lub był używany niezgodnie z instrukcją obsługi.

Meester Group Sp. z o.o.

61-369 Poznań, ul. Wągrwska 2

NIP: 7822769523, REGON: 368932069

KRS: 0000718471

Poznań, 04.10.2022

Meester Group Sp. z o.o.
ul. Wągrwska 2
61-369 Poznań
NIP: 782-276-95-23
REGON: 368932069



EU Declaration of Conformity (DoC)

Declaration number : MORSEL/MA/22

Objects of the declaration:

MARK ADLER MORSEL - HIGH CHAIR

Nazwa modelu: MORSEL



EAN: 5903796012170

This declaration of conformity is issued under the sole responsibility of the manufacturer Meester Group Sp. z o.o.

The object of the declaration described above is in conformity with the relevant Union harmonization legislation:

Directive 2014/30/EU - CE

The following harmonized standards and technical specifications have been applied:

EN 14988:2017 + A1:2020

Test Report No. EFHZ21120371-CG-01+REV1

The following manufacturer / importer or authorized representative established within the EU is responsible for this declaration:

Meester Group Sp. z o.o.

61-369 Poznań, ul. Wągrwska 2
NIP: 7822769523, REGON: 368932069
KRS: 0000718471

Meester Group Sp. z o.o.
ul. Wągrwska 2
61-369 Poznań
NIP: 782-276-95-23
REGON: 368932069



Poznań, 04.10.2022

MARK ADLER

Wyprodukowano dla:

Meester Group sp. z o.o.

Wagrowska 2, 61-369 Poznań

NIP: 7822769523

61 635 05 40

sklep@markadler.pl



SCAN ME



CIESZ SIĘ INTELIGENTNYMI ROZWIĄZANIAMI

Sprawdź nasze inne produkty, które czynią codzienne życie bardziej komfortowym.

ENJOY SMART SOLUTIONS

Check out our other products that make everyday life more comfortable..

ZAPRASZAMY NA WWW.MARKADLER.PL

www.markadler.pl